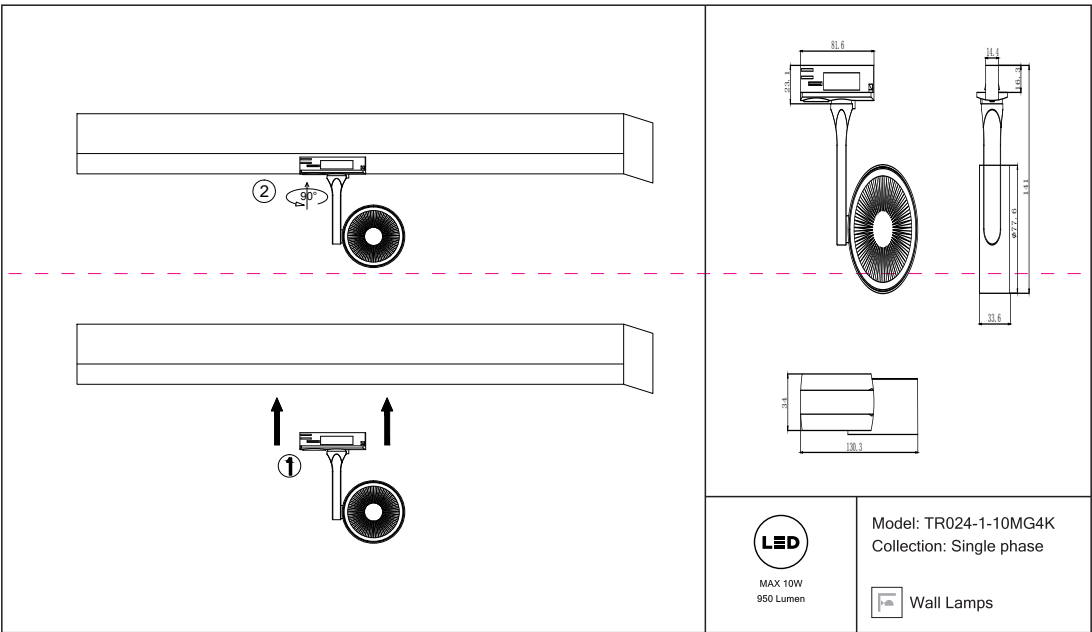


Instruction



Montageanleitung:

- Schalten Sie vor Installation der Leuchte über den Hauptschalter den Strom ab.
- Bereiten Sie den Platz vor, an dem Sie die Leuchte anbringen wollen: Für Einbauleuchten mit einer Montagebohrung und für Anbauleuchten mit einem Vierer-Siech in 230V-240V 50Hz Stromnetz, wenn möglich mit Erdungsbohrung zum Einbauort.
- Verbinden Sie die Leuchte mit dem 230V-240V 50Hz Stromnetz. Wenn die Befestigung der Leuchte nicht durch die Montagebohrung oder an dafür vorgesehenen Platz in der Montagebohrung erfolgt, muss die Leuchte in der vorgesehenen Position in der Fassung gesichert werden.
- Schalten Sie den Strom an und überprüfen Sie die Funktionsfähigkeit der Leuchte.

Assembly Manual:

- The installation of the lamp shall be performed with the power supply off.
- Prepare a place to install the lamp: a mounting hole for built-in lamps and a seat for surface-mounted lamps.
- Take 230V-240V 50Hz power wires, including a grounding wire, if any, out of the lamp in the 230V-240V 50Hz power supply network. If the lamp has a grounding wire, it shall be also connected.
- Install the lamp in the mounting hole/socket and secure tightly.
- Install a bulb in the socket and fix the bulb.
- Turn on the power supply for the lamp and make sure that the lamp operates properly.

Інструкція з монтажу:

- Установіть світлоприймача за допомогою при вимкненні електричної мережі.
- Підготуйте місце для установки світлоприймача - монтажний отвір для вбудованих, посадочне місце для накладних.
- Виведіть з місця установки проводів живлення 230V-240V 50 Гц, в тому числі дрот заземлення, якщо він є в світлоприймачу.
- Підключіть світлоприймач до мережі 230V-240V 50 Гц. Якщо в світлоприймачу передбачений дрот заземлення, його також необхідно підключити.
- Встановіть світлоприймач у встановлений отвір / посадочне місце і надійно зафіксуйте.
- Встановіть лампу у цоколь і зафіксуйте її.
- Включіть подачу електричного струму до світлоприймача і переконатися в його правильній роботі.

Інструкція по установке:

- Установить светлоприймача осуществляется при выключенной электрической сети.
- Подготовить место для установки светлоприймача: монтажное отверстие для встраиваемых, посадочное место - для накладных.
- Вывести к месту установки проводки питания 230V-240V 50 Гц, в том числе провод заземления, если он есть в светлоприймаче.
- Подключить светлоприймач к сети 230V-240V 50 Гц. Если в светлоприймаче предусмотрено провод заземления, его также необходимо подключить.
- Установить светлоприймач в монтажное отверстие/посадочное место и надежно зафиксировать.
- Установить лампу в цоколь и зафиксировать ее.
- Включить подачу питания на светлоприймач и убедиться в его корректной работе.

Vertretung des Herstellerwerks / Manufacturer factory
affiliate / Filiale de l'usine du fabricant / Filiale di fabbrica
produttore / Filial de la fabrica / Fabrica de filial / Sube
Fabrika / Cabang Pabrik / Branch Factory / Fabrice de rampla
/ Branch Factory / Oddzial Fabryka / Omlana zavoda
материалы / Одина заводу виробника / Одина
заводу-производителя / Одина заводу виробника /
Директор завода / Директор фабрики / Директор
fabrikkonfigurat / Ръководител / 厂长 China.

