

ПАНЕЛЬ KNOB SR-2833K1-RF-UP WHITE SR-2833K2-RF-UP WHITE

- Включение, выключение и диммирование освещения
- Питание от батареи 3 В
- Накладная, RF



SR-2833K2-RF-UP White
Арт. 020946

SR-2833K1-RF-UP White
Арт. 020945

1. ОСНОВНЫЕ СВЕДЕНИЯ

- 1.1. Панель предназначена для управления одноцветной светодиодной лентой, светодиодными светильниками, мощными светодиодами и другими светодиодными источниками света.
- 1.2. Управление осуществляется с помощью диммеров и универсальных контроллеров серии SR-1009x (приобретаются отдельно). Связь панели с диммерами радиочастотная.
- 1.3. Выполняемые функции — включение и выключение света, регулировка яркости свечения.
- 1.4. Не требует подведения проводов. Питается от элемента CR2430.
- 1.5. Не нуждается в отверстиях для установки, монтируется на плоских поверхностях с помощью двустороннего скотча или саморезов.
- 1.6. Возможность совместной работы с пультами дистанционного управления и Wi-Fi конвертером для управления светом с мобильных устройств.
- 1.7. Стильный и современный дизайн панели управления.
- 1.8. Управление неограниченным числом диммеров в зоне приема радиосигнала.
- 1.9. Совместимость с декоративными рамками различных производителей: Berker, Gira, Jung и Merten.

2. ОСНОВНЫЕ ТЕХНИЧЕСКИЕ ХАРАКТЕРИСТИКИ

2.1. Основные технические характеристики

Модель	SR-2833K1	SR-2833K2
Количество зон управления	1 зона	2 зоны
Напряжение питания	3 В (элемент CR2430)	
Тип связи с диммерами	RF (радиочастотный)	
Степень защиты от внешних воздействий	IP20	
Температура окружающей среды	-20 ... +40 °C	
Габаритные размеры	86×86×14 мм	

2.2. Совместимые декоративные рамки

Производитель	Серия
Berker	S1, B1, B3, B7 glass
Gira	Standard55, E2, Event, Esprit
Jung	A500, Aplus
Merten	M-smart, M-Arc, M-Plan

2.3. Совместимое оборудование

Модель	Напряжение питания	Выходной ток	Выходная мощность	Тип выхода
SR-1009FA	DC 12–36 В	4×5 А	4×(60–180) Вт	Источник напряжения
SR-1009P	DC 12–36 В	4×5 А	4×(60–180) Вт	Источник напряжения
SR-1009FAWP	DC 12–36 В	4×5 А	4×(60–180) Вт	Источник напряжения
SR-1009EA	DC 12–36 В	4×8 А	4×(96–288) Вт	Источник напряжения
SR-1009CS	DC 12–36 В	1×8 А	1×(96–288) Вт	Источник напряжения
SR-1009FA3	DC 12–36 В	4×350 мА	4×(4,2–12,6) Вт	Источник тока
SR-1009FA7	DC 12–36 В	4×700 мА	4×(8,4–25,2) Вт	Источник тока
SR-2818WiTR	DC 12–24 В	–	–	Wi-Fi

Примечание. Список совместимых устройств регулярно обновляется. Информация о новых моделях см. на arlight.ru.

3. УСТАНОВКА, ПОДКЛЮЧЕНИЕ И УПРАВЛЕНИЕ

⚠ ВНИМАНИЕ! Во избежание поражения электрическим током перед началом всех работ отключите электропитание. Все работы должны проводиться только квалифицированным специалистом.

1. Извлеките панель из упаковки и убедитесь в отсутствии механических повреждений.
2. Установите элемент питания CR2430 в панель (см. Рис. 1).
3. Закрепите рамку в месте установки и установите в нее панель управления.
4. Подключите диммеры и светодиодную ленту (см. инструкцию к используемому контроллеру или диммеру).
5. Убедитесь, что схема собрана правильно, везде соблюдена полярность подключения, и провода нигде не замыкаются.
6. Включите питание диммеров.

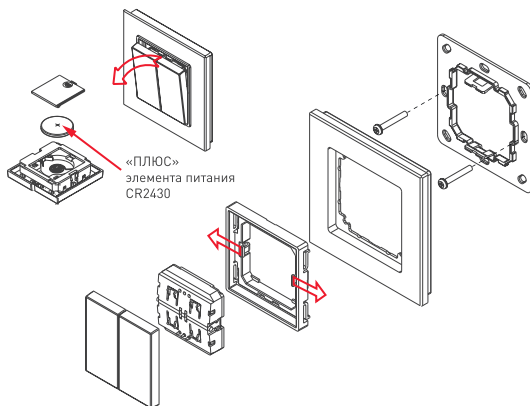


Рисунок 1. Установка элемента питания и монтаж панели.

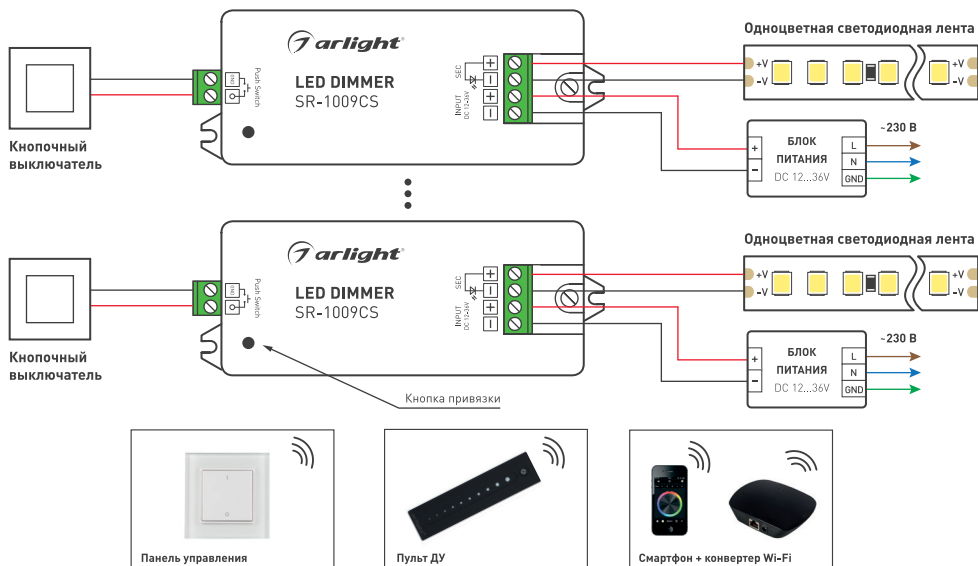


Рисунок 2. Схема подключения на примере диммеров SR-1009CS.



- 3.7. Выполните привязку панели управления.
 - Коротко нажмите кнопку привязки на диммере.
 - Нажмите кнопку «I» привязываемого выключателя на панели управления.
 - Подключенная к диммеру светодиодная лента мигнет, что будет означать успешную привязку.
- 3.8. Проверьте работу управления.
 - Включение — короткое нажатие на кнопку «I».
 - Выключение — короткое нажатие на кнопку «O».
 - Увеличение яркости — длительное нажатие на кнопку «I».
 - Уменьшение яркости — длительное нажатие на кнопку «O».
- 3.9. К панели можно привязать неограниченное количество диммеров. Управляться все привязанные диммеры будут одновременно. Диммеры должны находиться в радиусе действия панели. Для привязки других диммеров к панели выполните операцию привязки поочередно с каждым диммером.
- 3.10. Для очистки памяти диммера и отмены привязки всех пультов ДУ и панелей управления, нажмите и удерживайте кнопку привязки на диммере более 5 секунд.
- 3.11. К одному диммеру может быть привязано до 8 различных пультов ДУ или панелей управления.

⚠ ВНИМАНИЕ! Дополнительная информация по подключению и привязке устройств представлена в инструкциях к оборудованию, используемому совместно с панелью.

4. ОБЯЗАТЕЛЬНЫЕ ТРЕБОВАНИЯ И РЕКОМЕНДАЦИИ ПО ЭКСПЛУАТАЦИИ

- 4.1. Соблюдайте условия эксплуатации оборудования:
 - эксплуатация только внутри помещений;
 - температура окружающего воздуха от -20 до +40 °С;
 - относительная влажность воздуха не более 90% при 20 °С, без конденсации влаги;
 - отсутствие в воздухе паров и примесей агрессивных веществ (кислот, щелочей и пр.).
- 4.2. Соблюдайте полярность при установке элемента питания.
- 4.3. Не допускается установка вблизи нагревательных приборов или горячих поверхностей, например, в непосредственной близости к блокам питания.
- 4.4. Не размещайте панель в местах с повышенным уровнем радиопомех или сосредоточения металла.
- 4.5. Перед включением системы светодиодного освещения убедитесь, что схема собрана правильно, соединения выполнены надежно, замыкания отсутствуют.
- 4.6. Возможные неисправности и методы их устранения.

Неисправность	Причина	Метод устранения
Управление с панели не выполняется	Панель не привязана к контроллеру	Выполните привязку согласно инструкции
	Разрядился элемент питания	Замените элемент питания. Соблюдайте полярность установки
	Слишком большая дистанция между панелью и контроллером	Установите оборудование ближе друг к другу
Панель работает нестабильно, дистанция управления сократилась	Батарея имеет низкий уровень заряда	Замените батарею
	Неустойчивый прием сигнала из-за наличия радиопомех	Устраните источник радиопомех
	Уровень радиосигнала снижен за счет экранирования различными конструкциями	Перенесите контроллер, используемый совместно с панелью, в место с лучшим приемом радиосигнала

5. ТРЕБОВАНИЯ БЕЗОПАСНОСТИ

- 5.1. Конструкция изделия удовлетворяет требованиям электро- и пожарной безопасности по ГОСТ 12.2.007.0-75.
- 5.2. Монтаж оборудования должен выполняться квалифицированным специалистом с соблюдением всех требований техники безопасности.
- 5.3. Внимательно изучите инструкцию по монтажу и установке и неукоснительно следуйте всем требованиям и рекомендациям.
- 5.4. Перед монтажом убедитесь, что все оборудование обесточено.
- 5.5. Если при включении изделие не заработало должным образом, воспользуйтесь таблицей неисправностей. Если самостоятельно устранить неисправность не удалось, обесточьте изделие и свяжитесь с поставщиком.

6. ГАРАНТИЙНЫЕ ОБЯЗАТЕЛЬСТВА

- 6.1. Изготовитель гарантирует соответствие изделия требованиям действующей технической документации и обязательным требованиям государственных стандартов.

- 6.2. Гарантийный срок изделия — 36 месяцев с даты передачи потребителю, если иное не предусмотрено договором. Если дату передачи установить невозможно, гарантийный срок исчисляется с даты изготовления изделия.
- 6.3. В случае выхода изделия из строя потребитель вправе предъявить требования в течение гарантийного срока при наличии товарного или кассового чека, а также отметки о продаже в паспорте изделия.
- 6.4. Требования предъявляются по месту приобретения изделия.
- 6.5. Гарантийные обязательства не распространяются на изделия, имеющие механические повреждения или признаки нарушения потребителем правил хранения, транспортирования или эксплуатации.
- 6.6. Производитель вправе вносить изменения в конструкцию изделия и встроенное программное обеспечение (прошивку), не ухудшающие качество изделия и его основные параметры.
- 6.7. Расходы на транспортировку вышедшего из строя изделия оплачиваются потребителем.

7. ТРАНСПОРТИРОВАНИЕ И ХРАНЕНИЕ

- 7.1. Размещение и крепление в транспортных средствах упакованных изделий должны обеспечивать их устойчивое положение, исключать возможность ударов друг о друга, а также о стенки транспортных средств.
- 7.2. После транспортировки при отрицательных температурах, перед включением, изделие должно быть выдержано в упаковке в нормальных условиях не менее 6 часов.
- 7.3. Изделия должны храниться в сухом помещении в заводской упаковке при температуре окружающей среды от 0 до +50 °С и влажности не более 70% при отсутствии в воздухе паров кислот, щелочей и других агрессивных примесей.

8. КОМПЛЕКТАЦИЯ

- 8.1. Панель управления — 1 шт.
- 8.2. Паспорт и краткая инструкция по эксплуатации — 1 шт.
- 8.3. Упаковка — 1 шт.

9. СВЕДЕНИЯ ОБ УТИЛИЗАЦИИ

- 9.1. По истечении срока службы (эксплуатации) изделие не представляет опасности для жизни, здоровья людей и окружающей среды.
- 9.2. Утилизация осуществляется в соответствии с требованиями действующего законодательства.

10. СВЕДЕНИЯ О РЕАЛИЗАЦИИ И СЕРТИФИКАЦИИ

- 10.1. Цена изделия договорная, определяется при заключении договора.
- 10.2. Предпродажной подготовки изделия не требуется.
- 10.3. Изделие сертифицировано согласно ТР ТС. Информация о сертификации нанесена на упаковку.

11. ИНФОРМАЦИЯ О ПРОИСХОЖДЕНИИ ТОВАРА

- 11.1. Изготовлено в КНР.
- 11.2. Изготовитель/Manufacturer: «Санрайз Холдингз (ГК) Лтд» (Sunrise Holdings (HK) Ltd).
Офис 901, 9 этаж, «Омега Плаза», 32, улица Дундас, Коулун, Гонконг, Китай.
Unit 901, 9/F, Omega Plaza, 32 Dundas Street, Kowloon, Hong Kong, China
- 11.3. Импортер: ООО «Арлайт РУС», адрес: 101000, г. Москва, Уланский пер., д. 22, стр. 1, пом. I, этаж 5, офис 501.
- 11.4. Дату изготовления см. на корпусе устройства или упаковке.

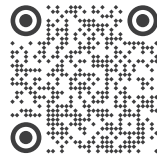
12. ОТМЕТКА О ПРОДАЖЕ

Модель: _____

Дата продажи: _____

Продавец: _____ МП

Потребитель: _____



Более подробная информация
представлена на сайте arlight.ru



ТР ТС 020/2011

Дополнение к артикулу в скобках, например, (1), (2), (B) означает наличие модификаций товара. Модификации отличаются незначительными улучшениями, не влияющими на основные свойства, параметры и внешний вид товара. Допускается прямая замена модификаций на основной артикул или наоборот без каких-либо условий.

