

Инструкция по сборке светильника серии SATURNO

Комплектация светильника:

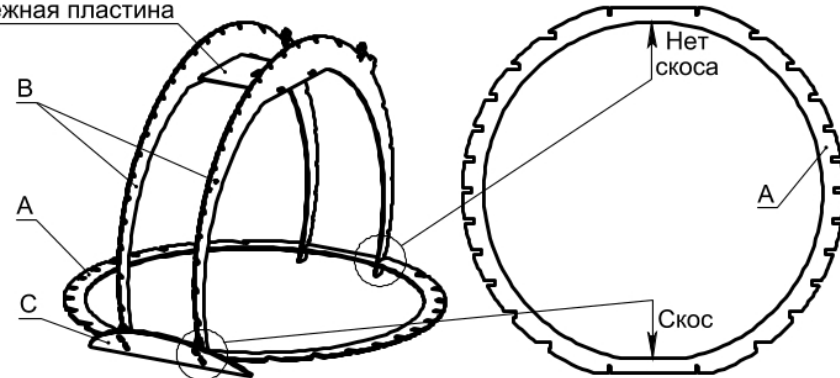
- комплект пластиковых деталей в упаковке (22 шт.);
- крепежная пластина металлическая в упаковке;
- комплект подвеса длиной 1,5м в упаковке;
- комплект лампового патрона (цоколь E27) с кабелем;
- комплект потолочной чашки в упаковке;

Распаковать комплект пластиковых деталей.

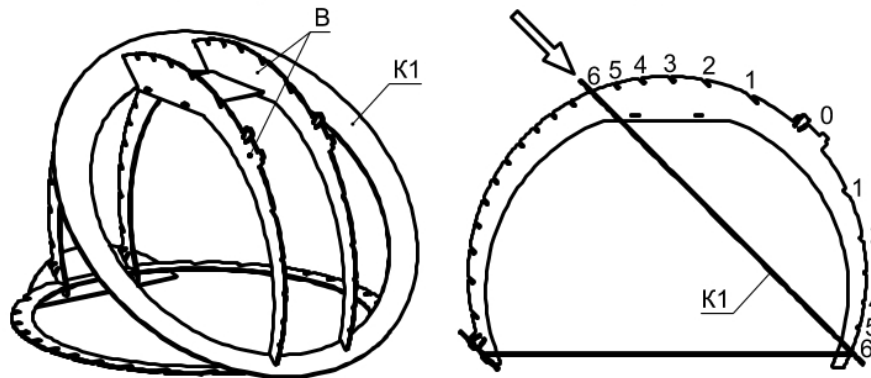
① Перед очередным шагом сборки последовательно, в соответствии с инструкцией, снимать индивидуальную защитную пленку с обеих сторон каждой детали.

② Из деталей A, B, B, C и крепежной пластины собрать каркас светильника:

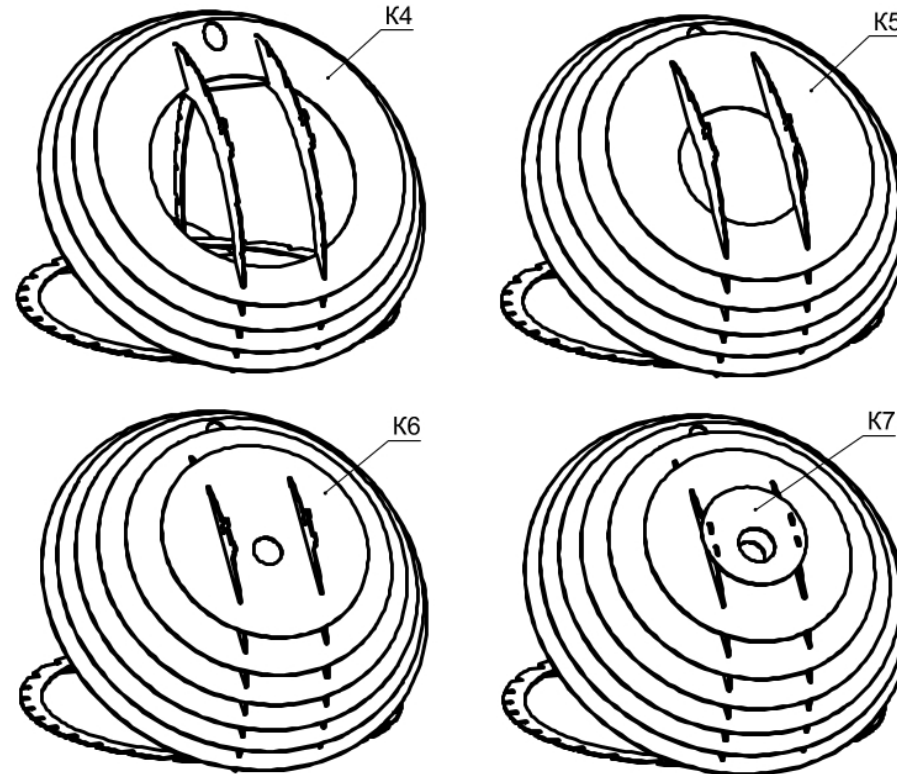
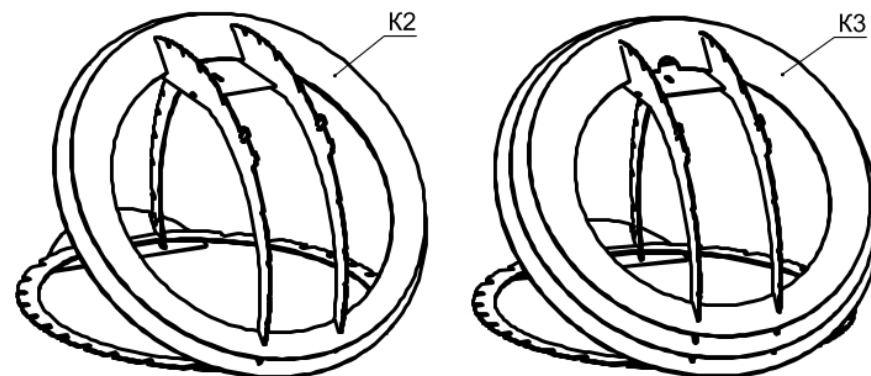
Крепежная пластина



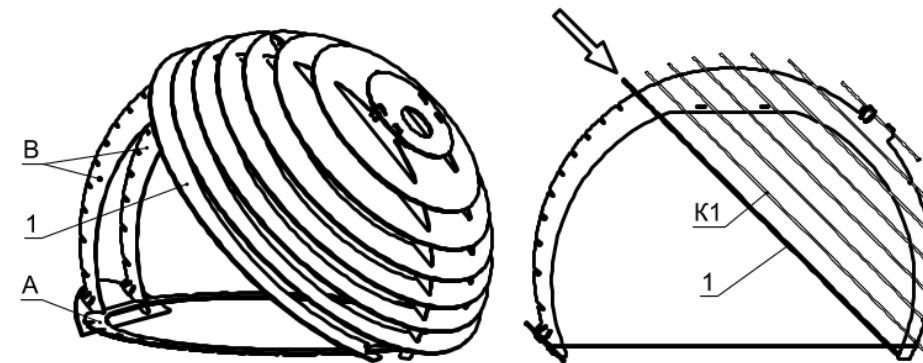
③ Установить кольцо K1, вставив его в верхние пазы 6, затем вщелкнуть его в нижние пазы 6 деталей B:



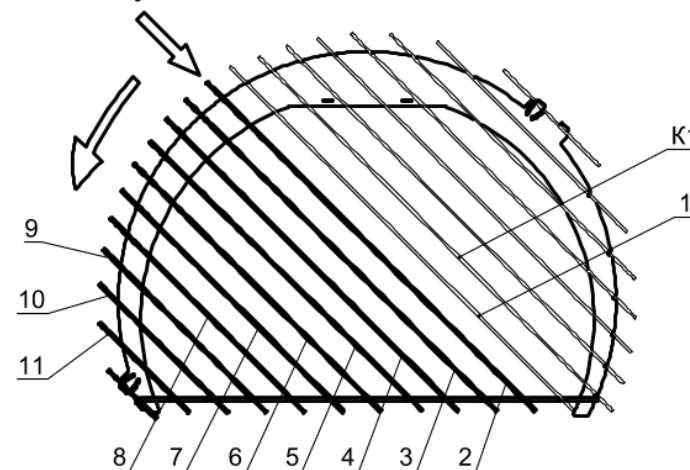
④ Установить кольца K2, K3, K4, K5, K6 последовательно, в порядке уменьшения диаметров, в соответствующие пазы 5-1 деталей B. В пазы 0 установить кольцо K7:



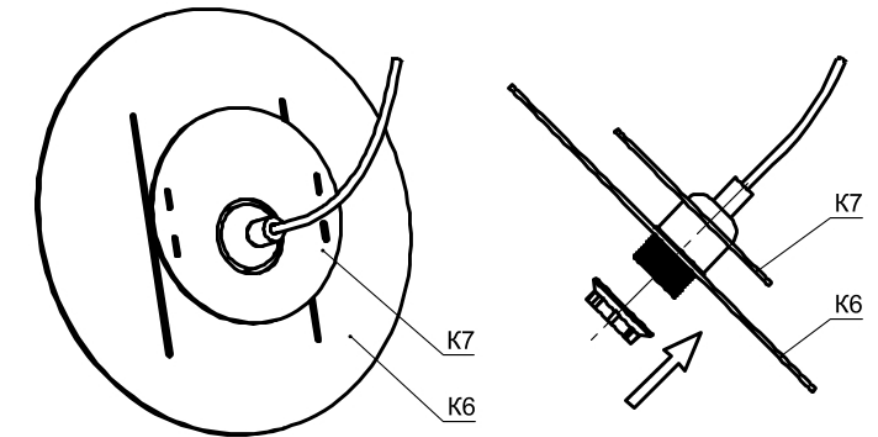
⑤ Установить полукольцо 1 в пазы деталей A и B следом за кольцом K1. Установку начинать с верхних пазов:



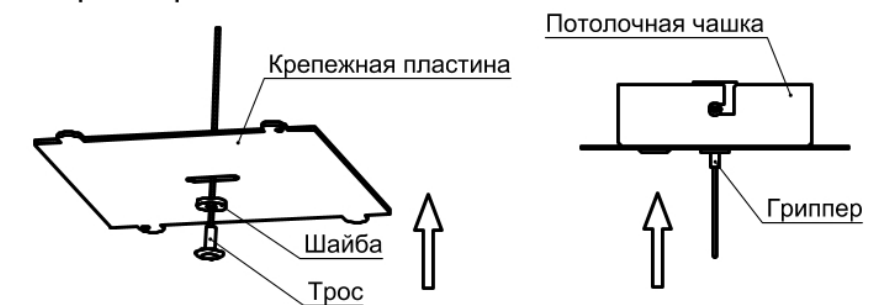
⑥ Установить полукольца 2-11 последовательно, в порядке уменьшения диаметров, в соответствующие пазы деталей A и B за полукольцом 1:



⑦ В отверстие кольца K6 установить ламповый патрон, плотно затянуть крепежное кольцо патрона с обратной стороны кольца K6:

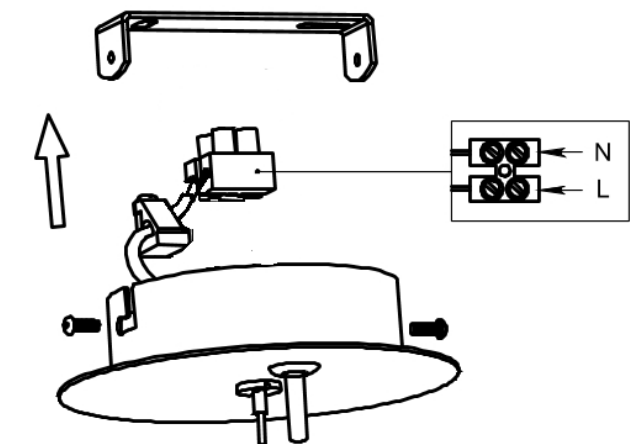


⑧ Установить подвес в паз крепежной пластины*. Вдеть трос в гриппер потолочной чашки. Регулировка длины подвеса осуществляется при помощи гриппера:



* Регулировка центра тяжести светильника осуществляется перемещением подвеса вдоль паза крепежной пластины

⑨ Электрическое подключение светильника:



⑩ После сборки пластиковые детали светильника протереть антистатическим средством, не содержащим спирта.

⑪ Инструкцию по монтажу светильника см. в паспорте на светильник SATURNO.