

ПАНЕЛЬ УПРАВЛЕНИЯ ROTARY SR-2836-RGB

- Встраиваемая
- RGB
- Питание от батареи 3 В



1. ОСНОВНЫЕ СВЕДЕНИЯ

- 1.1. Панели предназначены для управления многоцветной светодиодной лентой RGB, светодиодными светильниками, линейными прожекторами и другими светодиодными источниками света.
- 1.2. Управление осуществляется при помощи контроллеров серии SR-1009. Связь панелей с контроллерами — радиочастотная.
- 1.3. Возможность совместной работы с пультами дистанционного управления и мобильными устройствами на платформе iOS или Android (через конвертер SR-2818WiTR).
- 1.4. Выполняемые функции: позволяет включать и выключать свет, а также регулировать яркость и цвет свечения.
- 1.5. Не требует подведения проводов. Питается от элемента CR2032.
- 1.6. Удобное и точное управление при помощи вращающегося регулятора.
- 1.7. Стильный и современный дизайн панели управления.

2. ОСНОВНЫЕ ТЕХНИЧЕСКИЕ ДАННЫЕ

2.1. Основные характеристики.

Напряжение питания	3 В (элемент CR2032)
Тип связи с контроллерами	Радиочастотный
Степень пылевлагозащиты	IP20
Температура окружающей среды	-20...+50 °C
Размер панели	86×86×10мм
Размер ручки регулятора	∅40×12мм
Размер утапливаемой части	∅58×20мм

2.2. Совместимые контроллеры и диммеры.

Модель	Напряжение питания	Выходной ток	Выходная мощность	Тип выхода
SR-1009FA	DC 12-36 В	4×5 А	4×(60-180) Вт	Источник напряжения
SR-1009P	DC 12-36 В	4×5 А	4×(60-180) Вт	Источник напряжения
SR-1009EA	DC 12-36 В	4×8 А	4×(96-288) Вт	Источник напряжения
SR-1009FA3	DC 12-36 В	4×350 мА	4×(4.2-12.6) Вт	Источник тока
SR-1009FA7	DC 12-36 В	4×700 мА	4×(8.4-25.2) Вт	Источник тока
SR-2818WiTR	DC 12-24 В	-	-	Wi-Fi

Примечание! Список совместимых устройств регулярно обновляется. Информация о новых моделях представлена на сайте arlight.ru.

3. УСТАНОВКА, ПОДКЛЮЧЕНИЕ И УПРАВЛЕНИЕ

⚠ ВНИМАНИЕ! Во избежание поражения электрическим током перед началом всех работ отключите электропитание. Все работы должны проводиться только квалифицированным специалистом.

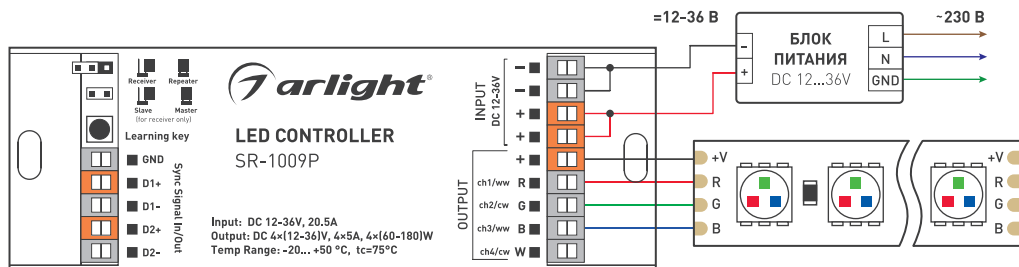


Рисунок 2. Схема подключения на примере контроллера SR-1009P.

- 3.1. Извлеките панель из упаковки и убедитесь в отсутствии механических повреждений.
- 3.2. Установите элемент питания:
 - Снимите регулятор и втулку под регулятором.
 - Снимите лицевую панель, для чего надавите на панель сверху вниз и потяните на себя за низ панели.
 - Смонтируйте корпус панели в установочную коробку (приобретается отдельно).
 - Установите контейнер с батареей CR2032 (в комплекте) в отсек согласно обозначению на корпусе панели и батарее (см. Рис. 2).
 - Соберите панель в обратном порядке.
- 3.3. Если помимо подключения панели производится подключение контроллера, отключите сеть электропитания ~230 В.
- 3.4. Подключите контроллер и светодиодную ленту (см. инструкцию к используемому контроллеру).
- 3.5. Убедитесь, что схема собрана правильно, везде соблюдена полярность подключения, и провода нигде не замыкаются.
- 3.6. Включите питание контроллера.
- 3.7. Выполните привязку панели управления:
 - Коротко нажмите кнопку привязки на контроллере (см. инструкцию к контроллеру).
 - Нажмите на вращающийся регулятор панели.
 - Подключенная к контроллеру светодиодная лента мигнет, что будет означать успешную привязку.

Для привязки других контроллеров к панели проделайте операцию привязки для каждого контроллера.

Для отмены привязки нажмите кнопку привязки на контроллере и держите нажатой более 5 секунд, пока светодиодная лента не мигнет.

К одному контроллеру может быть привязано до 8 пультов ДУ или панелей управления.

К каждой панели можно привязать неограниченное количество контроллеров.

Панель может управлять всеми привязанными контроллерами, находящимися в зоне уверенного приема радиосигнала.

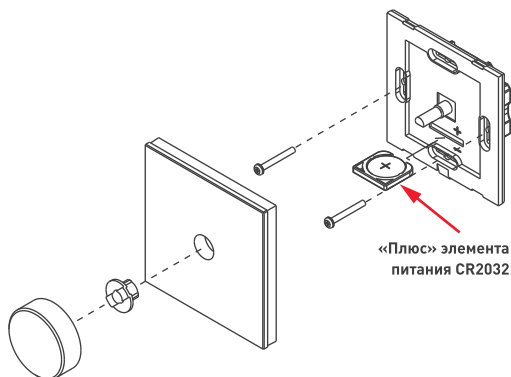


Рисунок 2. Крепление панели и установка элемента питания.



3.8. Проверьте управление:

- Нажатие ручки — плавное включение / выключение. Включение происходит до установленного ранее уровня.
- Двойное нажатие ручки — переключение между режимами «изменение яркости» / «изменение цвета».
- Вращение ручки — изменение яркости / цвета.
- Нажатие и удержание ручки более 3 секунд — переход к белому цвету с максимальной яркостью.

Примечание. В связи с выходом новых версий прошивок, работа панели может незначительно отличаться от приведенной. Более подробная информация представлена на сайте на сайте arlight.ru.

4. ОБЯЗАТЕЛЬНЫЕ ТРЕБОВАНИЯ И РЕКОМЕНДАЦИИ ПО ЭКСПЛУАТАЦИИ

4.1. Соблюдайте условия эксплуатации оборудования:

- эксплуатация только внутри помещений;
- температура окружающего воздуха от -20 до +50 °С;
- относительная влажность воздуха не более 90% при +20 °С, без конденсации влаги;
- отсутствие в воздухе паров и примесей агрессивных веществ (кислот, щелочей и пр.).

4.2. Не допускается установка вблизи нагревательных приборов или горячих поверхностей.

4.3. Не допускайте попадания воды или воздействия конденсата на устройство.

4.4. Соблюдайте полярность при установке элемента питания.

4.5. Перед включением системы убедитесь, что схема собрана правильно, соединения выполнены надежно, замыкания отсутствуют.

4.6. Не устанавливайте панель в местах с большим количеством металлических конструкций или в местах с высоким уровнем радиопомех.

4.7. Возможные неисправности и методы их устранения.

Неисправность	Причина	Метод устранения
Панель управления не работает.	Нет контакта в соединениях оборудования	Проверьте все подключения
	Панель не привязана к контроллеру	Выполните привязку согласно инструкции
	Разрядился элемент питания	Замените элемент питания. Соблюдайте полярность установки
Управление выполняется нестабильно.	Слишком большая дистанция между панелью и контроллером	Разместите оборудование ближе друг к другу
	Неустойчивый прием сигнала из-за наличия радиопомех	По возможности устранили источник радиопомех
	Уровень радиосигнала снижен за счет экранирования различными конструкциями	Перенесите контроллер в место с наилучшим приемом радиосигнала

5. ТРЕБОВАНИЯ БЕЗОПАСНОСТИ

- 5.1. Конструкция изделия удовлетворяет требованиям электро- и пожарной безопасности по ГОСТ 12.2.007.0-75.
- 5.2. Монтаж оборудования должен выполняться квалифицированным специалистом с соблюдением всех требований техники безопасности.
- 5.3. Внимательно изучите инструкцию по монтажу и установке и неукоснительно следуйте всем требованиям и рекомендациям.
- 5.4. Перед монтажом убедитесь, что все оборудование обесточено.
- 5.5. Если при включении изделие не заработало должным образом, воспользуйтесь таблицей возможных неисправностей. Если самостоятельно устранить неисправность не удалось, обесточьте изделие и свяжитесь с поставщиком.

6. ГАРАНТИЙНЫЕ ОБЯЗАТЕЛЬСТВА

- 6.1. Изготовитель гарантирует соответствие изделия требованиям действующей технической документации и обязательным требованиям государственных стандартов.
- 6.2. Гарантийный срок изделия — 36 месяцев с даты передачи потребителю, если иное не предусмотрено договором. Если дату передачи установить невозможно, гарантийный срок исчисляется с даты изготовления изделия.

- 6.3. В случае выхода изделия из строя потребитель вправе предъявить требования в течение гарантийного срока при наличии товарного или кассового чека, а также отметки о продаже в паспорте изделия.
- 6.4. Требования предъявляются по месту приобретения изделия.
- 6.5. Гарантийные обязательства не распространяются на изделия, имеющие механические повреждения или признаки нарушения потребителем правил хранения, транспортирования или эксплуатации.
- 6.6. Производитель вправе вносить изменения в конструкцию изделия и встроенное программное обеспечение (прошивку), не ухудшающие качество изделия и его основные параметры.
- 6.7. Расходы на транспортировку вышедшего из строя изделия оплачиваются потребителем.

7. ТРАНСПОРТИРОВАНИЕ И ХРАНЕНИЕ

- 7.1. Размещение и крепление в транспортных средствах упакованных изделий должны обеспечивать их устойчивое положение, исключать возможность ударов друг о друга, а также о стенки транспортных средств.
- 7.2. После транспортировки при отрицательных температурах, перед включением, изделие должно быть выдержано в упаковке в нормальных условиях не менее 6 часов.
- 7.3. Изделия должны храниться в сухом помещении в заводской упаковке при температуре окружающей среды от 0 до +50 °С и влажности не более 70% при отсутствии в воздухе паров кислот, щелочей и других агрессивных примесей.

8. КОМПЛЕКТАЦИЯ

- 8.1. Панель — 1 шт.
- 8.2. Паспорт и краткая инструкция по эксплуатации — 1 шт.
- 8.3. Упаковка — 1 шт.

9. СВЕДЕНИЯ ОБ УТИЛИЗАЦИИ

- 9.1. По истечении срока службы (эксплуатации) изделие не представляет опасности для жизни, здоровья людей и окружающей среды.
- 9.2. Утилизация осуществляется в соответствии с требованиями действующего законодательства.

10. СВЕДЕНИЯ О РЕАЛИЗАЦИИ И СЕРТИФИКАЦИИ

- 10.1. Цена изделия договорная, определяется при заключении договора.
- 10.2. Предпродажной подготовки изделия не требуется.
- 10.3. Изделие сертифицировано согласно ТР ТС. Информация о сертификации нанесена на упаковку.

11. ИНФОРМАЦИЯ О ПРОИСХОЖДЕНИИ ТОВАРА

- 11.1. Изготовлено в КНР.
- 11.2. Изготовитель/Manufacturer: «Санрайз Холдингз (ГК) Лтд» (Sunrise Holdings (HK) Ltd).
Офис 901, 9 этаж, «Омега Плаза», 32, улица Дундас, Коулун, Гонконг, Китай.
Unit 901, 9/F, Omega Plaza, 32 Dundas Street, Kowloon, Hong Kong, China
- 11.3. Импортёр: ООО «Арлайт РУС», адрес: 101000, г. Москва, Уланский пер., д. 22, стр. 1, пом. I, этаж 5, офис 501.
- 11.4. Дату изготовления см. на корпусе устройства или упаковке.

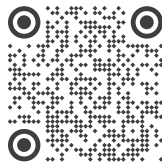
12. ОТМЕТКА О ПРОДАЖЕ

Модель: _____

Дата продажи: _____

Продавец: _____ МП

Потребитель: _____



Более подробная информация об изделии представлена на сайте arlight.ru



ТР ТС 020/2011

Дополнение к артикулу в скобках, например, (1), (2), (B) означает наличие модификаций товара. Модификации отличаются незначительными улучшениями, не влияющими на основные свойства, параметры и внешний вид товара. Допускается прямая замена модификаций на основной артикул или наоборот без каких-либо условий.

