



ТРЕХФАЗНЫЙ ШИНОПРОВОД VARTON

Характеристики:

- ▶ Максимальный ток на фазу 16А
- ▶ Максимальное напряжение на фазу 230V
- ▶ Максимальная мощность на фазу 3600W
- ▶ Гарантия 2 года
- ▶ Доступные длины отрезков: 1м/2м/3м/4м**
** при необходимости можно отрезать более короткие куски при монтаже шинопровода

AC220-240V



Схема 1

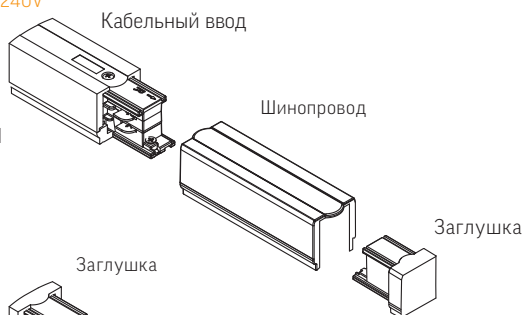


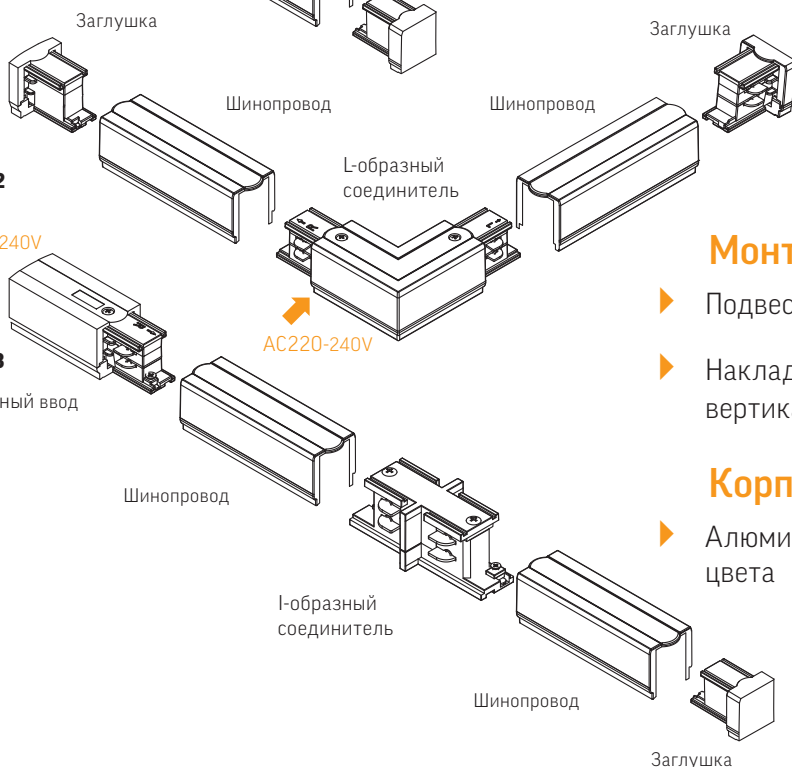
Схема 2

AC220-240V



Схема 3

Кабельный ввод



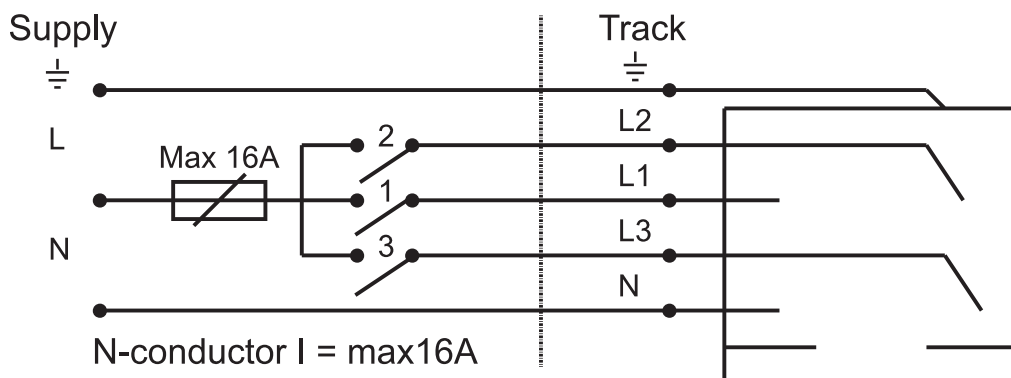
Монтаж:

- ▶ Подвесной монтаж на тросах
- ▶ Накладной монтаж к горизонтальной/вертикальной поверхности

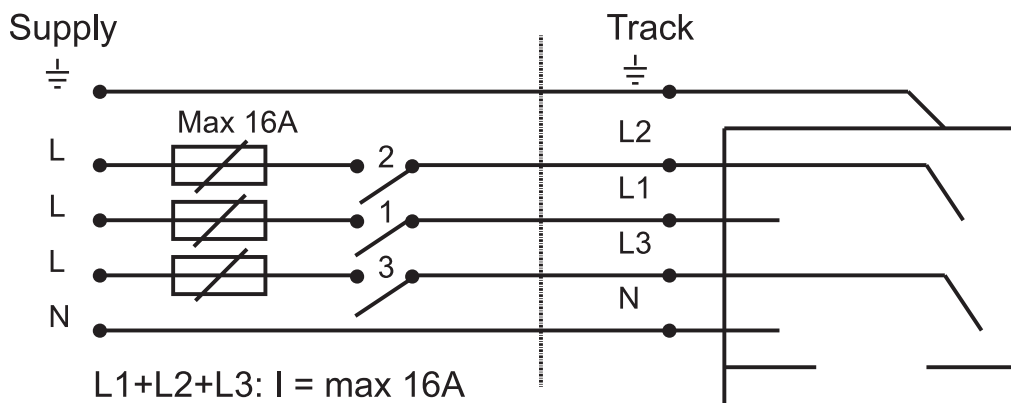
Корпус:

- ▶ Алюминевый корпус белого/серого/черного цвета

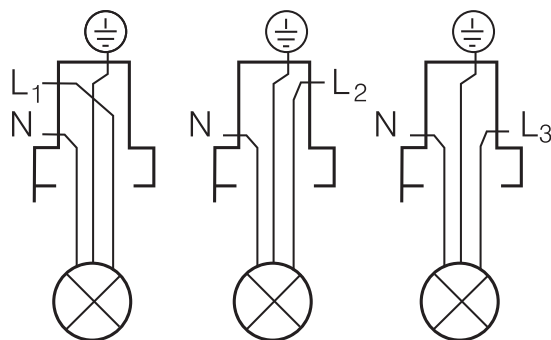
Трёхфазное подключение



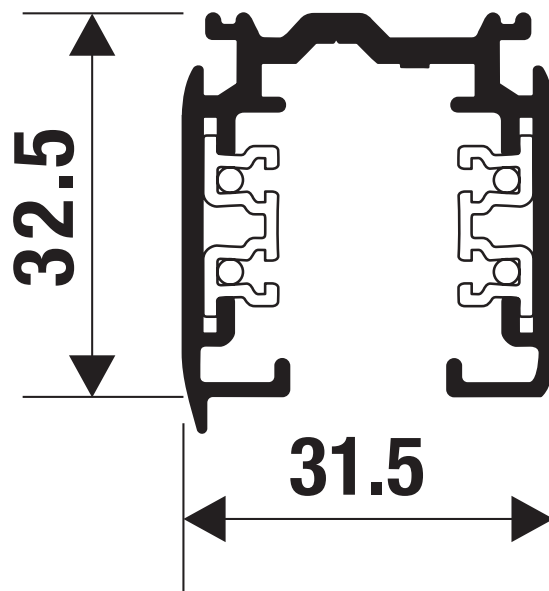
Однофазное подключение



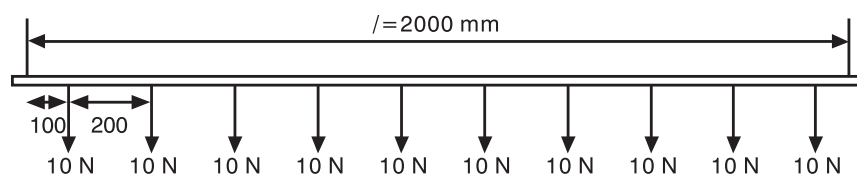
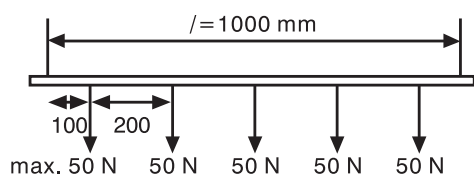
Переключение фаз на изделии



Габаритные размеры сечения шинпровода

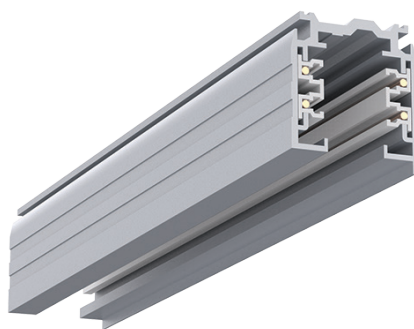


Распределение нагрузки

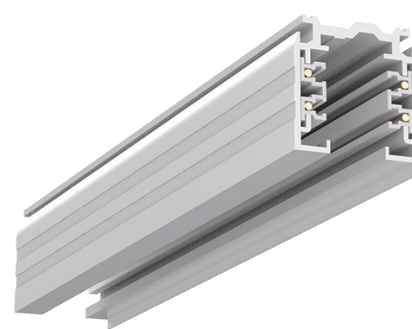




Шинопровод черный



Шинопровод серый



Шинопровод белый

Шинопровод белый



V4-R4-00.0025.TRK-0001

Заглушка белая



V4-R4-00.0024.TRK-0001

Кабельный ввод левый белый
(подвод питания)



V4-R4-00.0001.TRK-0001

Комплект для накладного монтажа
шинопровода белый



V4-R4-00.0006.TRK-0001

Комплект подвеса с тросом 1,5м белый



V4-R4-00.0006.TRK-0002

Комплект подвеса с тросом 3м белый



V4-R4-00.0012.TRK-0001

Соединитель X-образный белый



V4-R4-00.0010.TRK-0001

Соединитель внешний L-образный белый
левый

Шинопровод белый



V4-R4-00.0026.TRK-0001

Соединитель внутренний I-образный белый
(соединение 2х шинопроводов в прямую
линию)



V4-R4-00.0010.TRK-0002

Соединитель внутренний L-образный
правый белый



V4-R4-00.0027.TRK-0001

Соединитель гибкий белый



V4-R4-00.0011.TRK-0001

Соединитель T-образный левый (внешний)
белый

Доступные модели:

Шинопровод черный	
V4-R4-05.0025.TRK-0001	Заглушка черная
V4-R4-05.0024.TRK-0001	Кабельный ввод левый черный
V4-R4-05.0024.TRK-0002	Комплект для накладного монтажа шинопровода черный
V4-R4-05.0006.TRK-0001	Комплект подвеса с тросом 1,5м черный
V4-R4-05.0006.TRK-0002	Комплект подвеса с тросом 3м черный
V4-R4-05.0006.TRK-0003	Комплект подвеса с тросом 5м черный
V4-R4-05.0026.TRK-0001	Соединитель внутренний I-образный черный
V4-R4-05.0010.TRK-0002	Соединитель внутренний L-образный правый черный
V4-R4-05.0012.TRK-0001	Соединитель X-образный черный
V4-R4-05.0010.TRK-0001	Соединитель внешний L-образный черный левый
V4-R4-05.0027.TRK-0001	Соединитель гибкий черный
V4-R4-05.0011.TRK-0001	Соединитель T-образный левый (внешний) черный
Шинопровод серый	
V4-R4-70.0025.TRK-0001	Заглушка серая
V4-R4-70.0024.TRK-0001	Кабельный ввод левый серый
V4-R4-70.0024.TRK-0002	Комплект для накладного монтажа шинопровода серый
V4-R4-70.0006.TRK-0001	Комплект подвеса с тросом 1,5м серый
V4-R4-70.0006.TRK-0002	Комплект подвеса с тросом 3м серый
V4-R4-70.0006.TRK-0003	Комплект подвеса с тросом 5м серый
V4-R4-70.0026.TRK-0001	Соединитель внутренний I-образный серый
V4-R4-70.0010.TRK-0002	Соединитель внутренний L-образный правый серый
V4-R4-70.0012.TRK-0001	Соединитель X-образный серый
V4-R4-70.0010.TRK-0001	Соединитель внешний L-образный серый левый
V4-R4-70.0027.TRK-0001	Соединитель гибкий серый
V4-R4-70.0011.TRK-0001	Соединитель T-образный левый (внешний) серый

Количество комплектов для накладного монтажа/подвеса шинопровода рассчитывается по формуле: количество метров конструкции +1. Например, для монтажа прямой линии шинопровода длиной 2м потребуется 3 комплекта для накладного монтажа/подвеса шинопровода.

Максимальная нагрузка на шинопровод, установленный на подвесах: 150Н/м.