

6. СВЕДЕНИЯ ОБ УТИЛИЗАЦИИ

Выработавший свой срок службы светильник относится к отходам IV класса опасности (мало опасные). После окончания срока службы светильника его необходимо сдать в специализированную организацию, имеющую лицензию на право утилизации опасных отходов или отправить на завод-изготовитель.

7. ПРАВИЛА ХРАНЕНИЯ И ТРАНСПОРТИРОВКИ

Светильник поставляется упакованным в коробку из гофрокартона.

Светильник транспортируются всеми видами крытого транспорта в соответствии с правилами, действующими на каждом используемом виде транспорта.

Условия транспортирования в части воздействия механических факторов должны соответствовать условиям по ГОСТ 23216.

Условия транспортирования в части воздействия климатических факторов должны соответствовать условиям хранения 5 по ГОСТ 15150.

Сроки транспортирования должны входить в общий срок службы светильников и быть не более 3 месяцев.

Условия хранения светильника в упаковке изготовителя в части воздействия климатических факторов должны соответствовать условиям хранения 2 по ГОСТ 15150 и ГОСТ 23216.

8. ГАРАНТИЙНЫЕ ОБЯЗАТЕЛЬСТВА

Изготовитель гарантирует соответствие светильника техническим характеристикам при соблюдении потребителем условий эксплуатации, транспортирования, хранения и монтажа.

Гарантийный срок светильника составляет - **5 лет** со дня даты продажи, а в случае невозможности ее установления - с даты отгрузки покупателю. Производителем сроки гарантии могут быть увеличены.

Бесплатный ремонт, замена светильника(или его частей) в случае его неисправности в течение гарантийного срока осуществляется заводом-изготовителем при условии соблюдения потребителем условий транспортирования, хранения, монтажа и эксплуатации.

К гарантийному ремонту принимаются изделия, не подвергавшиеся разборке и конструктивным изменениям, не имеющие механических повреждений, при сохранении защитных наклеек, пломб, паспорта(копия) предприятия - изготовителя и упаковки.

Ремонт изделия(или его частей) осуществляет, непосредственно, завод-изготовитель или авторизованные СЦ (сервисный центр).

Для извещения о гарантийном случае Вы можете воспользоваться любым из вариантов:

- позвонить по номеру телефона **8 800-500-09-16**(бесплатно) и в тоновом режиме нажать кнопку «4». Вы будете перенаправлены на специалиста колл-центра гарантийной службы;
- сообщить на электронный адрес **service@fereks.ru**;
- заполнить форму обратной связи на сайте **www.fereks.ru** в разделе "Гарантия и поддержка".

СВИДЕТЕЛЬСТВО О ПРИЕМКЕ



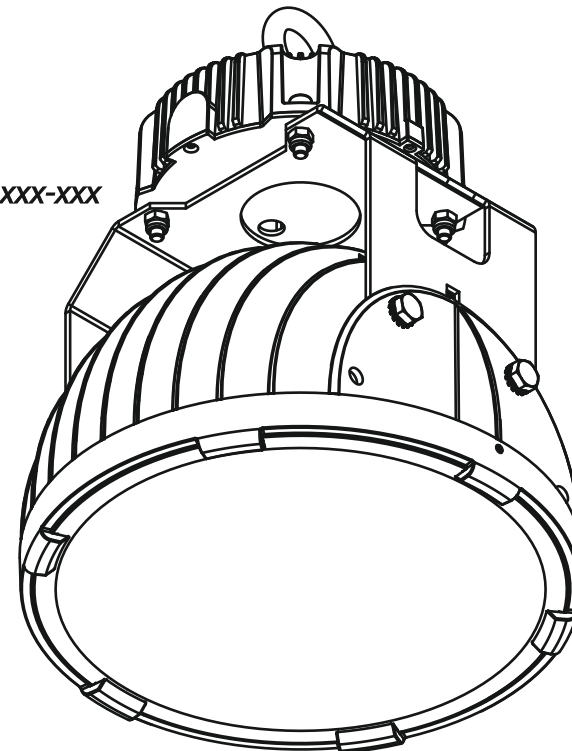
ООО «ТОРГОВЫЙ ДОМ «ФЕРЕКС»
422624, Россия, Республика Татарстан, с. Столбище, ул. Совхозная, 4В
+7 (843) 784 10 13, 8 800 500 09 16
www.fereks.ru, office@fereks.ru

ФЕРЕКС

светодиодные решения

ОСВЕЩЕНИЕ
ПРОИЗВОДСТВЕННЫХ ОБЪЕКТОВ
УЛИЧНОЕ ОСВЕЩЕНИЕ
НАРУЖНАЯ ПОДСВЕТКА ЗДАНИЙ

FHB 42-150-xxx-xxx



ПАСПОРТ

27.40.39-038-68724181-2017 ПС

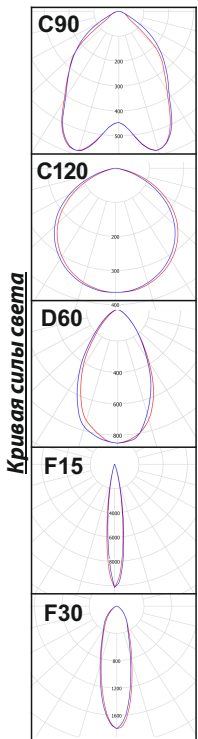
Светильник светодиодный серия FHB

EAC

РОССИЙСКАЯ ФЕДЕРАЦИЯ
Республика Татарстан

ТАССР
1920-2020

РУССКИЙ



1. ОБЩИЕ СВЕДЕНИЯ И НАЗНАЧЕНИЕ

Светильник светодиодный серии FHB (далее светильник) предназначен для общего освещения промышленных, производственных, складских помещений, ангаров, а также наружной подсветки различных объектов. Произведен по ТУ 27.40.39-038-68724181-2017г., соответствует требованиям технических регламентов ТР ТС 004/011, ТР ТС 020/2011, ТР ЕАЭС 037/2016.

2. ОСНОВНЫЕ ТЕХНИЧЕСКИЕ ХАРАКТЕРИСТИКИ

Потребляемая мощность светильника, Вт150
Напряжение питающей сети переменного тока (AC), В*100 - 305 (176-264)
Частота питающей сети, Гц47-63
Коэффициент мощности (cos φ), не менее0,96
Потребляемый ток светильника, не более, А0,71
Рабочий ток светодиодов, А0,07
Класс защиты от поражения электрическим токомI
Производитель светодиодовNichia
Класс светораспределенияпрямой
Световой поток светильника, лм:	
FHB 42-150-850-(C90; C120; D60; F15; F30)(21300; 21889; 20959; 20950; 20935)
Цветовая температура (Тс), К2700-6500
Индекс цветопередачиCRI80
Пульсация светового потока, не более1%
Тип кривой силы светакосинусная(C)90°, 120°; глубокая(D)60°; концентрированная(F)15°, 30°
Температура эксплуатации, °Сот -40 до +50
Вид климатического исполненияУ1
Степень защиты от воздействия окружающей средыIP66
Корпус светильникасплав алюминия с полимерным покрытием
Материал светопропускающей оболочки**ЗС / ПММА+ЗС
Креплениеподвесное
Габаритные размеры светильника, (ДхШхВ)ммØ258x185
Масса светильника, не более, кг7,0
Ресурс работы светильника, не менее, ч100000

ЗС - закаленное стекло, ПММА - полиметилметакрилат

* - только для 1-10V и без него, на остальные модификации 176-264В
 ** - для FHB xx-xxx-xxx-C120 / для остальных модификаций

Структура обозначения светильника

FHB xx-xxx-xxx-xxx

- ①
- ②
- ③
- ④
- ⑤

- 1 - Наименование серии;
- 2 - Номер модификации (01-99);
- 3 - Номинальная потребляемая мощность светильника;
- 4 - Цветовой код: трехзначное число, первая цифра которого соответствует первой цифре индекса цветопередачи (CRI, при CRI80-допускается не указывать), а вторая и третья цифры соответствуют первым двум цифрам коррелированной цветовой температуры: 27(2700К)-65(6500К);
- 5 - Тип кривой силы света (КСС).

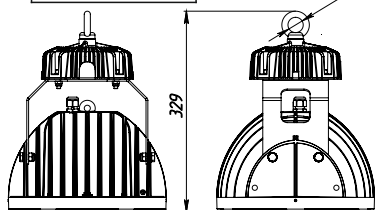
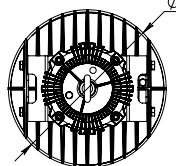


рис.1



3. КОМПЛЕКТ ПОСТАВКИ

Светильник, шт.1	Паспорт, шт.1
Упаковка, шт.1	Соединитель IP67, шт.1

4. ТРЕБОВАНИЯ ПО МОНТАЖУ И ЭКСПЛУАТАЦИИ

Монтаж и эксплуатация светильника должна производиться в соответствии с паспортом на изделие, а также «Правилами техники безопасности при эксплуатации электроустановок потребителей».

Все работы по монтажу, замене, подключению светильника должны проводиться только при отключенном питающем напряжении.

При подключении проводов питания к светильнику необходимо обеспечить степень защиты соединения не ниже степени защиты светильника.

Перед вводом в эксплуатацию светильник должен быть заземлен, характеристики заземления должны соответствовать ГОСТ 12.1.030.

Проектной позицией (нормальным рабочим положением) светильника является положение, при котором его световой поток обращен в нижнюю полусферу.

При эксплуатации светильника его положение должно быть отрегулировано таким образом, чтобы глаз наблюдателя был максимально защищен от слепящего воздействия.

Эксплуатация светильника с поврежденным рассеивателем не допускается.

Не допускается эксплуатация светильника с поврежденной изоляцией проводов.

Нормы качества электроэнергии должны соответствовать требованиям ГОСТ 32144-2013.

5. ИНСТРУКЦИЯ ПО МОНТАЖУ И ПОДКЛЮЧЕНИЮ

Монтаж

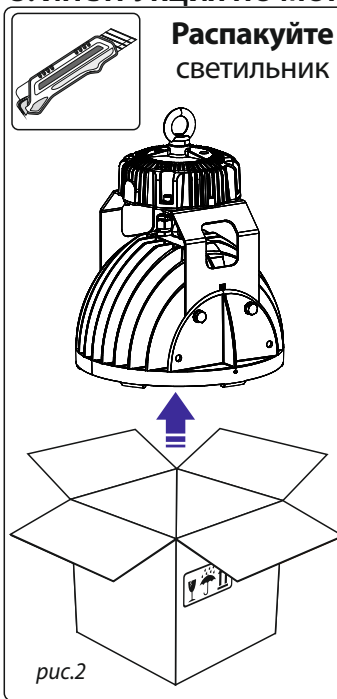
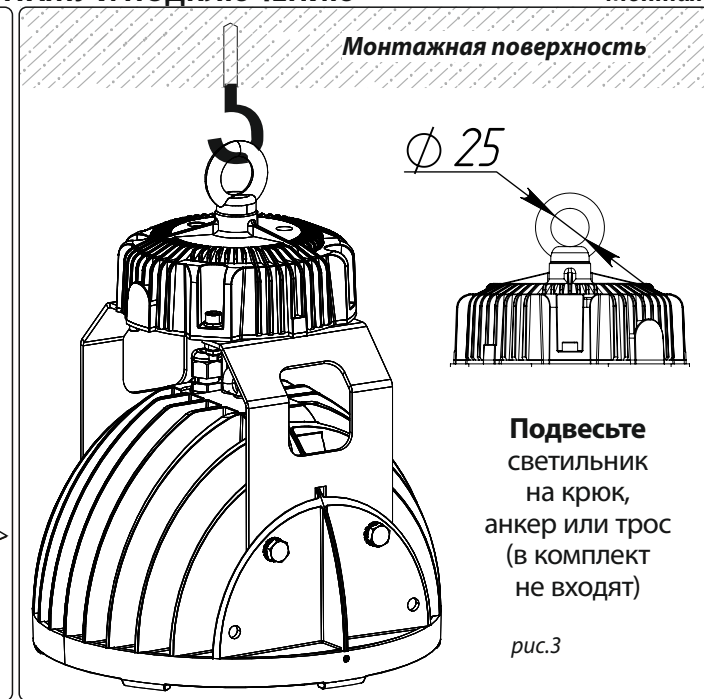


рис.2



Подвесьте светильник на крюк, анкер или трос (в комплект не входят)

рис.3

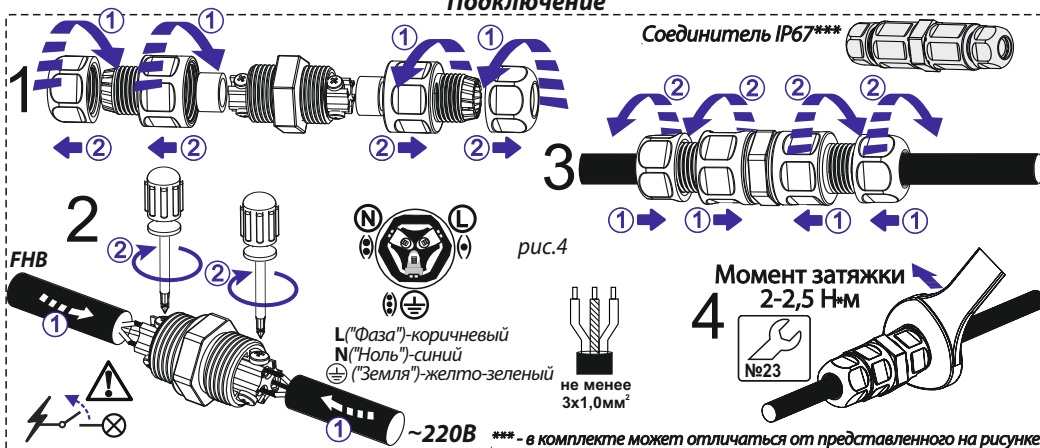


рис.4

ВОЗМОЖНЫЕ НЕИСПРАВНОСТИ И СПОСОБЫ ИХ УСТРАНЕНИЯ

Светильник не включается (не светит)	Отсутствие питающего напряжения в электрической сети; Неисправен кабель питания светильника; Отсутствие контакта(соединений) проводов и клеммных зажимов; Неисправен LED-драйвер(блок питания) светильника;	Проверить наличие питающего напряжения в электрической сети; Проверить целостность кабеля питания; Проверить наличие контакта(соединений) проводов и клеммных зажимов; Обратитесь в сервисный центр или на завод-изготовитель;
Светильник включается (светит), но периодически мерцает	Переход LED-драйвера в аварийный режим из-за перепадов напряжения в сети; Неисправен LED-драйвер светильника;	Устранить проблемы в электрической сети; Обратитесь в сервисный центр или на завод-изготовитель;
Светильник светит тусклее, чем обычно	Частичный выход из строя светодиодного модуля светильника, LED-драйвера;	Обратитесь в сервисный центр или на завод-изготовитель;