



Электронная документация

АЛЮМИНИЕВЫЙ ПРОФИЛЬ

PHS-3X-2000 ANOD

ОПИСАНИЕ

- Тройной литой микропрофиль для 3 светодиодных лент, линеек.
- Дополнительные аксессуары, заглушки и крепеж.
- Крепление к гипсокартону пружинами PHS-3X или установка в профиль-держатель PHS-3X-BASE на клипсы.
- Матовый и прозрачный варианты экрана из стойкого к УФ-излучению поликарбоната с замком-защелкой.

ПРИМЕНЕНИЕ

- Для создания световых линий.
- Для использования внутри помещений.
- Для любых 3 светодиодных лент шириной до 11 мм.



11 мм




Накладной

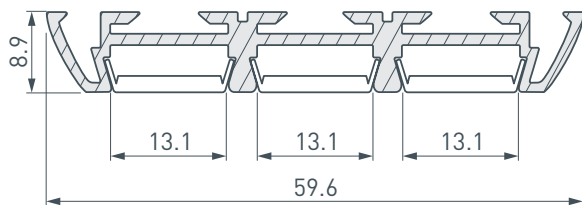


Серебристый

ПАРАМЕТРЫ



Артикул	013209
Модель	PHS-3X-2000 ANOD
Цвет	 серебристый
Покрытие	анодированное
Форма (сечение)	с фланцем
Назначение	для контурной подсветки
Размеры профиля	2000×59.6×8.9 мм
Ширина площадки для лент	13.1 мм

ЧЕРТЕЖ

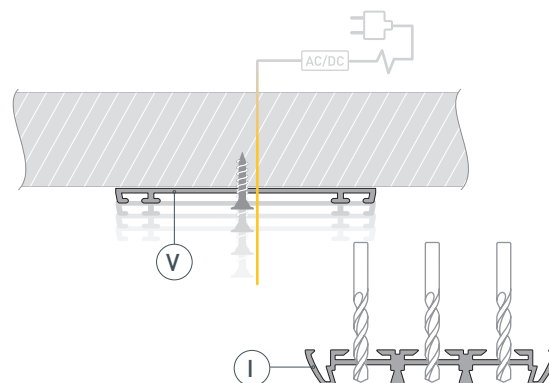


РУКОВОДСТВО ПО МОНТАЖУ ПРОФИЛЯ

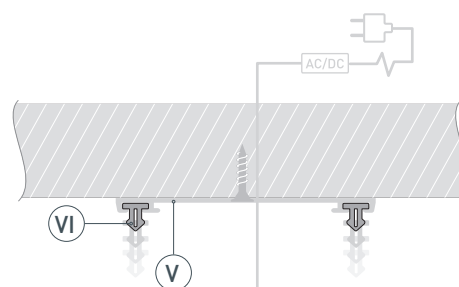
Необходимые компоненты

- Ⓘ  Профиль
- Ⓙ  Светодиодная лента
- Ⓧ  Клипса
- Ⓜ  Экран
- Ⓨ  Профиль-держатель
- Ⓩ  Заглушка 2
- ⓐ  Заглушка 1

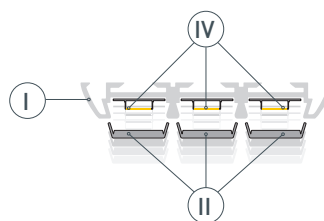
- 1** / Закрепите профиль-держатель (Ⓨ) на поверхности и выведите кабель от блока питания для светодиодной ленты. Просверлите 3 отверстия в профиле (Ⓘ) для вывода кабелей питания светодиодных лент.



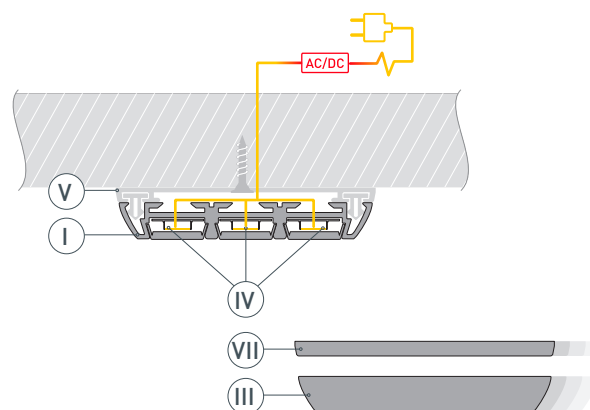
- 2** / Вставьте клипсы (Ⓧ) в профиль-держатель (Ⓨ).



- 3** / Установите 3 светодиодные ленты (Ⓙ) в профиль (Ⓘ). Затем установите экраны (Ⓜ).



- 4** / Установите профиль (Ⓘ) в профиль-держатель (Ⓨ) до щелчка и подключите светодиодные ленты (Ⓙ), строго соблюдая полярность, обозначенную на платах светодиодных лент. Установите заглушку 2 (Ⓩ) на профиль-держатель (Ⓨ) и заглушку 1 (ⓐ) на профиль (Ⓘ).



СОПУТСТВУЮЩИЕ ТОВАРЫ И АКСЕССУАРЫ

Приобретаются отдельно

Экран



013292
Матовый для PHS

Экран



013295
Прозрачный для PHS

Экран



021742
CLEAR-B прозрачный для PHS

Экран



013293
F прозрачный для PHS

Профиль-держатель



019869
PHS-3X-BASE-H4.3-2000 ANOD

Профиль-держатель



019870
PHS-3X-BASE-H7.8-2000 ANOD

СОПУТСТВУЮЩИЕ ТОВАРЫ И АКСЕССУАРЫ

Приобретаются отдельно

Заглушка



019875
Светонепроницаемая PHS-3X

Заглушка



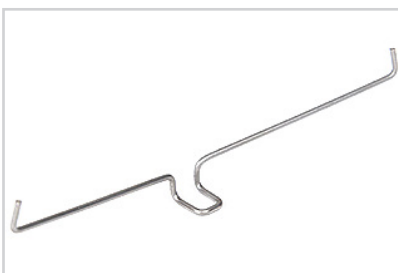
013991
Глухая для PHS-3X

Проушина



025468
RING-ZD-SET

Держатель



016028
Пружинный для PDS, MIC, PHS-A

Лента



019913(B)
RT 2-5000 24V White6000 1.6x

Лента



019914(B)
RT 2-5000 24V Day4000 1.6x

Лента



019915(B)
RT 2-5000 24V Warm3000 1.6x