



Электронная документация

## АЛЮМИНИЕВЫЙ ПРОФИЛЬ

### ARH-FLOOR27-H28-2000 ANOD

### ОПИСАНИЕ

- Высокопрочный двухкомпонентный профиль для помещений, в том числе влажных, а также для уличного применения:\* оформления наружных стен и фасадов зданий.
- Возможность герметизации до степени защиты IP67.
- Устойчив к стандартным нагрузкам для полов.
- Экран повышенной прочности из стойкого к УФ-излучению поликарбоната, доступен матовый.

### ПРИМЕНЕНИЕ

- Позволяет создать водонепроницаемые напольные конструкции в помещениях, кратковременно подвергающихся воздействию воды (например, в ванных комнатах).
- Оформление наружных стен и фасадов зданий
- Создание линейных светильников со степенью защиты IP67.
- Для светодиодных лент мощностью до 30 Вт/м и шириной до 17 мм.

\* Не допускается длительное погружение в воду или нахождение во влажном грунте, не использовать для дорожек.



17 мм




Встраиваемый



Серебристый

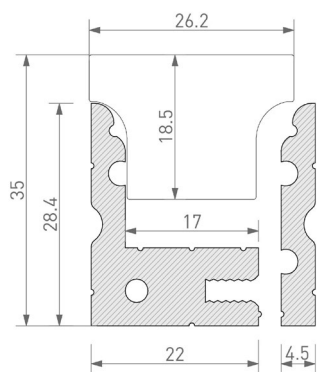
### ПАРАМЕТРЫ

Артикул	<b>038356</b>
Модель	<b>ARH-FLOOR27-H28-2000 ANOD</b>
Цвет	 <b>серебристый</b>
Покрытие	<b>анодированное</b>
Форма (сечение)	<b>прямоугольная</b>
Назначение	<b>для контурной подсветки</b>
Размеры профиля	<b>2000×26.5×28.4 мм</b>
Ширина площадки для лент	<b>17 мм</b>
Рассеиваемая (отводимая) тепловая мощность** на 1 м	<b>30 Вт</b>

\*\* При использовании светодиодных лент и линеек.



# ЧЕРТЕЖ

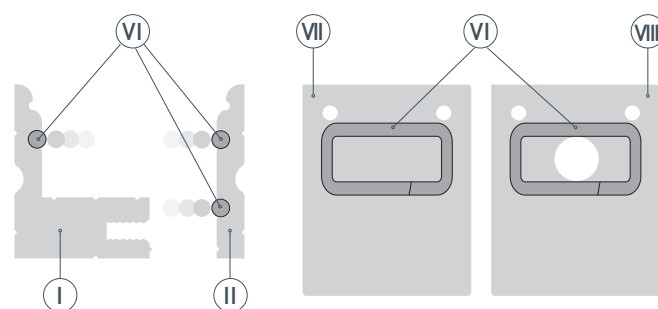


# РУКОВОДСТВО ПО МОНТАЖУ ПРОФИЛЯ

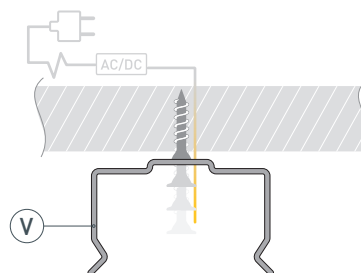
Установка профиля на держатель  
Необходимые компоненты:



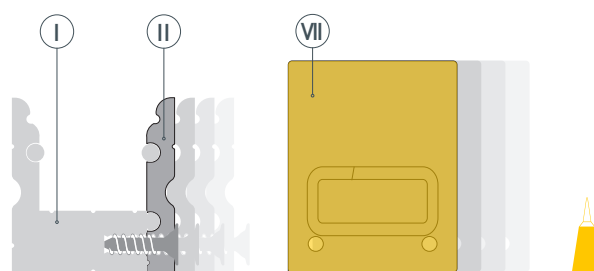
- 1** / Установите уплотнительный шнур (Ⓣ) в пазы частей профиля (Ⓘ) и (Ⓜ). Также установите уплотнительный шнур в пазы заглушек (Ⓥ) и (Ⓦ).



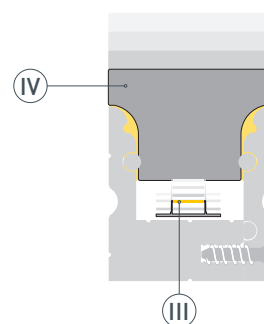
- 2** / Выведите кабель питания для светодиодной ленты на поверхность. Закрепите держатель (Ⓥ) на поверхности.



- 3** / Установите боковую часть профиля (Ⓜ) на основную часть профиля (Ⓘ). Нанесите на глухую заглушку (Ⓥ) слой нейтрального клея-герметика и установите с одного края собранного профиля. Излишки клея-герметика полностью удалите с помощью ветоши.

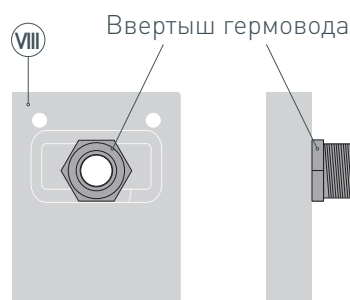


- 4** / Перед приклеиванием светодиодной ленты (Ⓝ) рекомендуется обезжирить поверхность собранного профиля. Припаяйте к светодиодной ленте (Ⓝ) провода и загерметизируйте их. Установите светодиодную ленту (Ⓝ) в собранный профиль. **Рекомендуется использовать ленту со степенью пылевлагозащиты не ниже IP65.** Нанесите нейтральный клей-герметик на внутреннюю часть собранного профиля и установите в него экран (Ⓓ). Излишки клея-герметика полностью удалите с помощью ветоши.





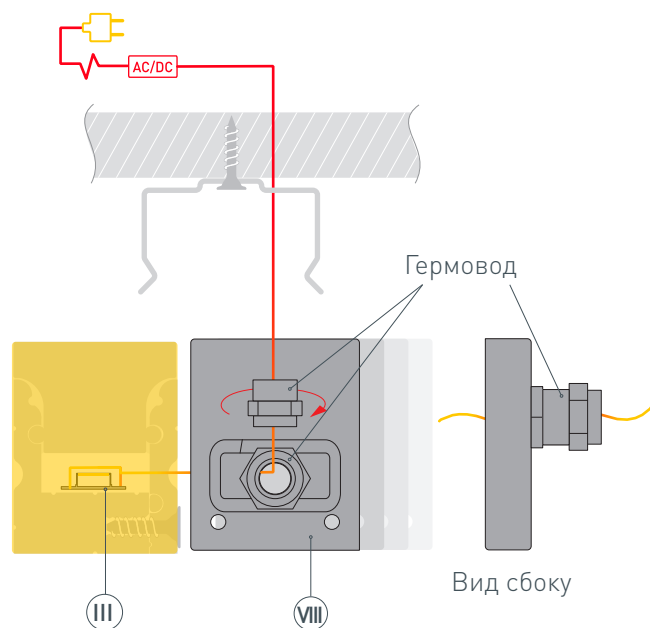
- 5 / Установите в заглушку с отверстием (VIII) ввертыш гермовода.



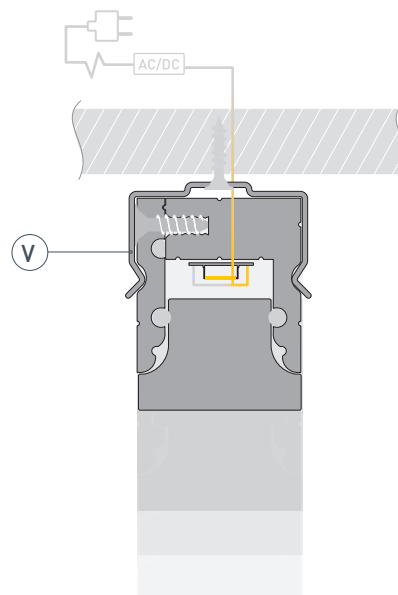
Вид сбоку

- 6 / Пропустите кабель светодиодной ленты (III) через ввертыш гермовода в заглушке с отверстием (VII). Подключите светодиодную ленту (III), строго соблюдая полярность, обозначенную на плате. Максимально допустимая для подключения длина отрезка светодиодной ленты указана в инструкции к светодиодной ленте. Для обеспечения равномерного свечения ленты по всей длине рекомендуется подавать питание на светодиодную ленту с двух сторон.

**Перед нанесением клея-герметика проверьте исправность работы оборудования!** Нанесите на торец (не закрытый заглушкой) собранного профиля клей-герметик и установите заглушку с отверстием (VIII) и гермоводом, через который проходит кабель светодиодной ленты. Закрутите гермовод. Излишки клея-герметика полностью удалите с помощью ветоши. Оставьте готовую конструкцию в неподвижном положении и дождитесь полного высыхания клея-герметика, прежде чем переходить к следующему этапу монтажа.

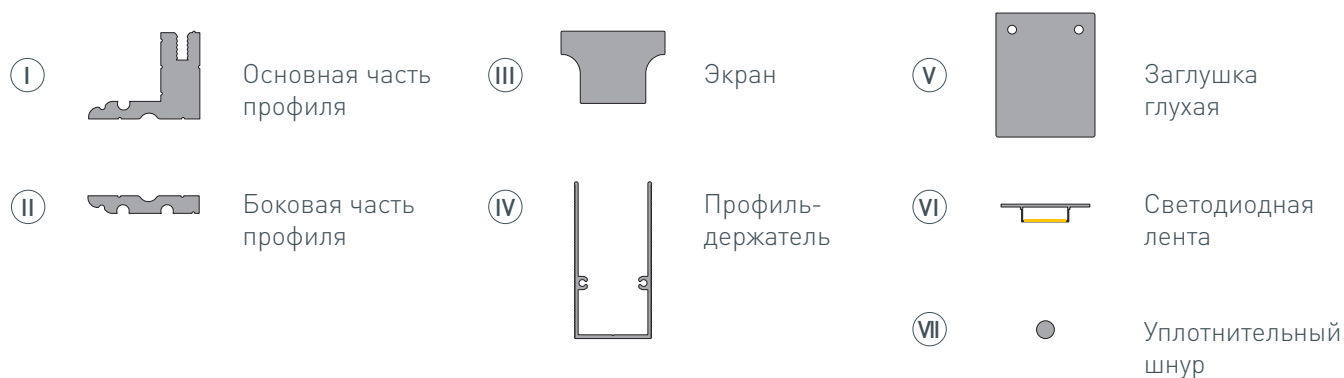


- 7 / Установите собранный профиль в держатель (V).

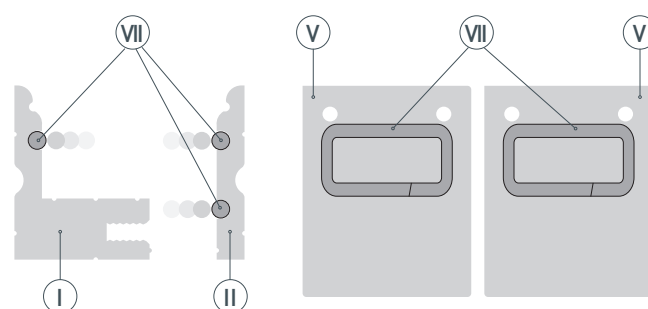


# РУКОВОДСТВО ПО МОНТАЖУ ПРОФИЛЯ

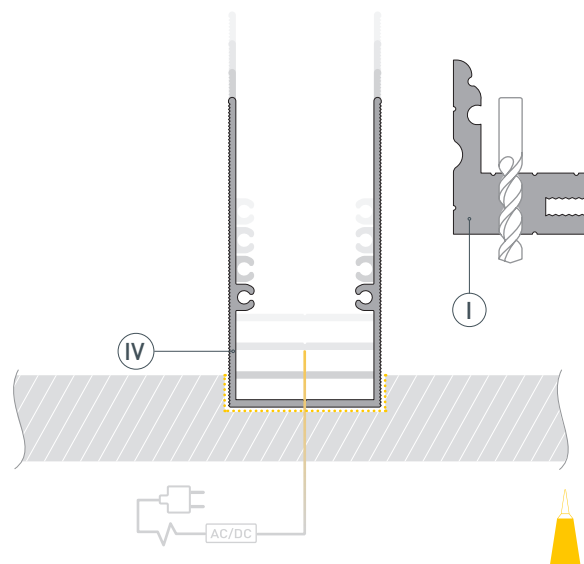
Установка профиля в профиль-держатель  
Необходимые компоненты:



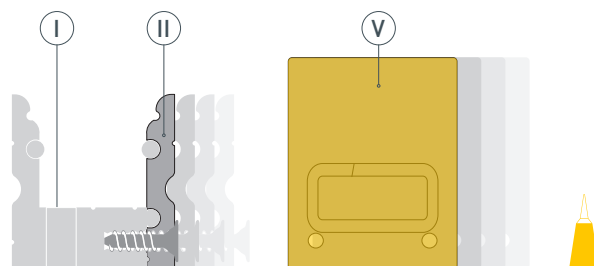
- 1** / Установите уплотнительный шнур (Ⓡ) (в комплекте профиля) в пазы частей профиля (Ⓘ) и (Ⓜ). Также установите уплотнительный шнур в пазы заглушек (Ⓥ).



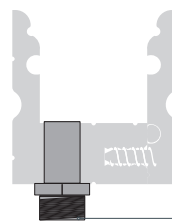
- 2** / Подготовьте на поверхности паз для установки профиля-держателя. Выведите кабель питания в отсек профиля-держателя (Ⓦ). Нанесите на стенки паза клей-герметик. Зафиксируйте профиль-держатель (Ⓦ) в пазу. Просверлите отверстие в основной части профиля (Ⓘ) под свертыш гермовода.



- 3** / Установите боковую часть профиля (Ⓜ) на основную часть профиля (Ⓘ). Нанесите на заглушки (Ⓥ) слой нейтрального клея-герметика и установите их на собранный профиль с двух сторон. Излишки клея-герметика полностью удалите с помощью ветоши. Оставьте готовую конструкцию в неподвижном положении и дождитесь полного высыхания клея-герметика, прежде чем переходить к следующим этапам монтажа.

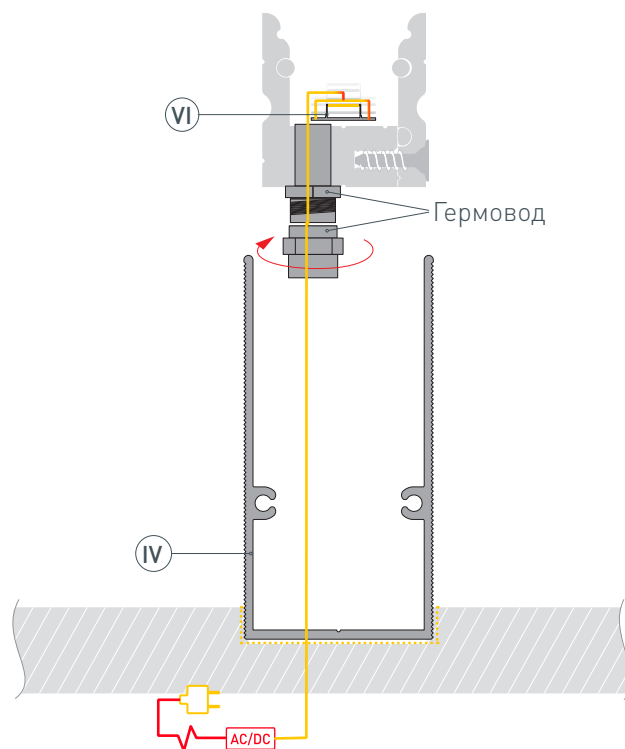


- 4 / Установите в отверстие в профиле  
ввертыш гермовода.

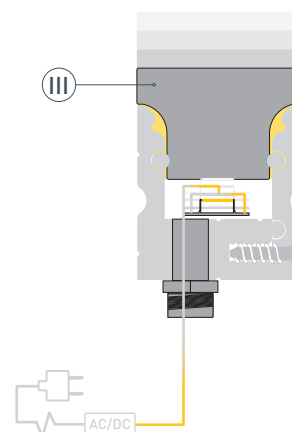


Ввертыш гермовода

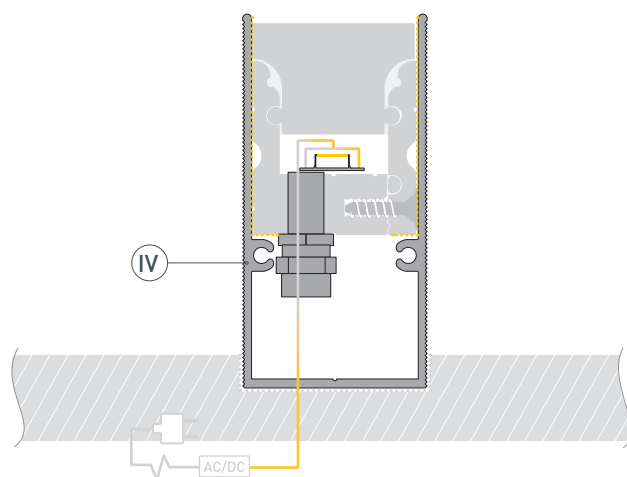
- 5 / Перед приклеиванием светодиодной ленты (VI) рекомендуется обезжирить поверхность собранного профиля. Припаяйте к светодиодной ленте (VI) провода и загерметизируйте их. Установите светодиодную ленту (VI) в собранный профиль. **Рекомендуется использовать ленту со степенью пылевлагозащиты не ниже IP65.** Пропустите кабель светодиодной ленты (VI) через ввертыш гермовода, установленного в профиле. Подключите светодиодную ленту (VI), строго соблюдая полярность, обозначенную на плате. Максимально допустимая для подключения длина отрезка светодиодной ленты указана в инструкции к светодиодной ленте. Для обеспечения равномерного свечения ленты по всей длине рекомендуется подавать питание на светодиодную ленту с двух сторон.



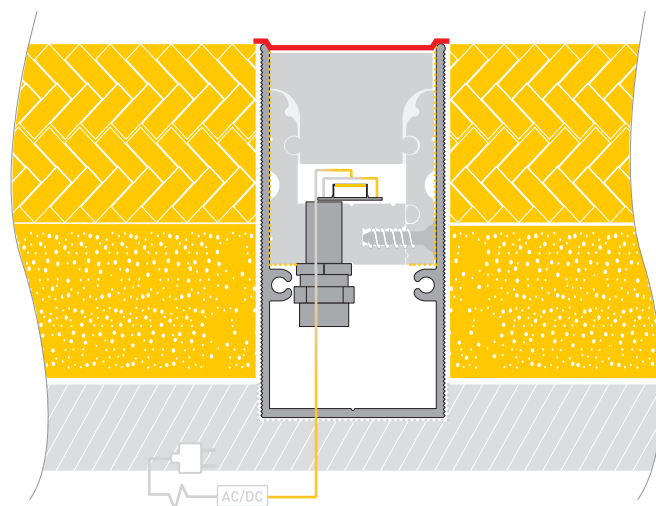
- 6 / **Перед нанесением клея-герметика проверьте исправность работы оборудования!** Нанесите нейтральный клей-герметик на внутреннюю часть собранного профиля и установите в него экран (III). Излишки клея-герметика полностью удалите с помощью ветоши.



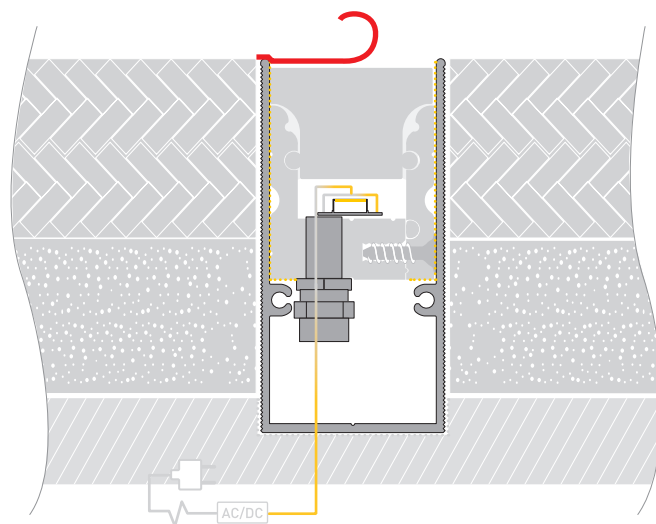
- 7 /** Нанесите на внутренние стенки профиля-держателя (IV) клей-герметик и установите собранный профиль в профиль-держатель (IV).  
Дождитесь полного высыхания клея-герметика.



- 8 /** Наклейте на лицевую поверхность собранного профиля малярный скотч для защиты поверхности при проведении отделочных работ.  
Нанесите на поверхность строительную смесь, а затем уложите необходимое твердое напольное покрытие.



- 9 /** Снимите малярный скотч с лицевой части собранного профиля.



## СОПУТСТВУЮЩИЕ ТОВАРЫ И АКСЕССУАРЫ

Приобретаются отдельно

Экран



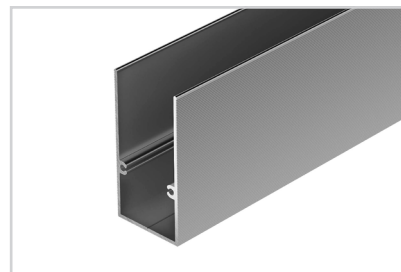
**038703**  
ARH-FLOOR26-H36

Заглушка



**038702**  
ARH-FLOOR26-H36 с отверстием

Профиль-держатель



**039471**  
ARH-FLOOR26-H36-2000