



Технические данные

Светодиодный светильник ПромЛед Прожектор 80
F 4000K 45×25°

1. Описание серии

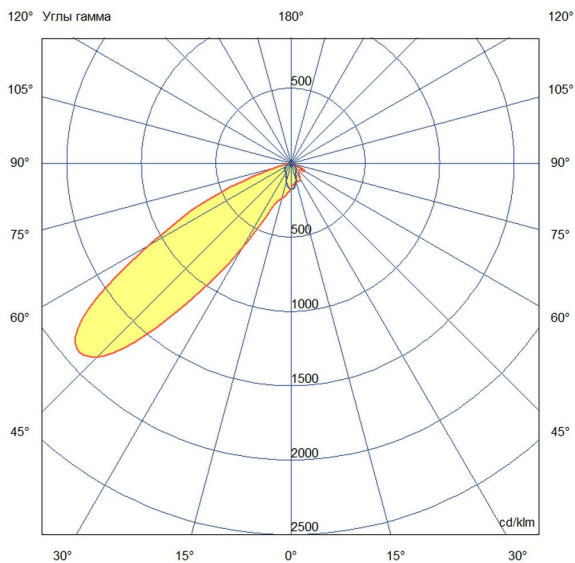
Литые светодиодные прожекторы для освещения уличных общественных пространств, площадей перед торговыми и бизнес-центрами, придомовых территорий, парковок, спортивных площадок, фасадов зданий и т.д.

Особенности серии:

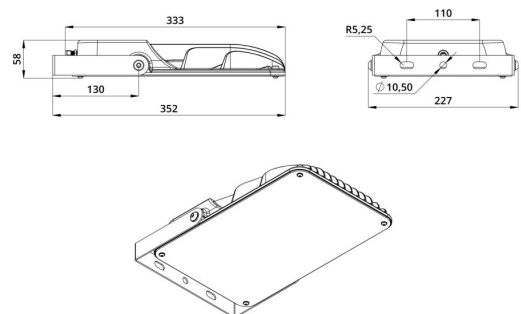
- высокая световая отдача;
- литой корпус из алюминиевого сплава с порошковым покрытием;
- SMD-светодиоды;
- линза из ПММА;
- рассеиватель из закалённого стекла;
- источник питания с высокой степенью защиты от влаги и пыли и защитой от микросекундных импульсов высокой энергии;
- универсальный кронштейн из оцинкованной стали с возможностью регулировки угла наклона;
- эстетичный внешний вид.

2. КСС и Габаритный чертеж

Кривая силы света



Габаритный чертеж



3. Основные технические данные и характеристики

Характеристики	Значение
Мощность, [Вт ±10%]:	80
Световой поток светильника, [лм ±5%]:	11 360
Номинальная коррелированная цветовая температура по ГОСТ 34819-2021, [К]:	4 000
Тип кривой силы света:	асимметричная
Угол излучения, [°]:	45x25
Индекс цветопередачи (CRI), не менее:	70
Род тока:	AC
Коэффициент пульсации (Кп), не более, [%]:	1
Напряжение питания, [В]:	~176-264
Частота напряжения электропитания, [Гц ±10%]:	50
Коэффициент мощности (P _f), не менее:	0,98
Класс защиты от поражения электрическим током (по ГОСТ IEC 60598-1-2017):	I
Наличие гальванической развязки:	есть
Степень защиты от пыли и влаги (по ГОСТ IEC 60598-1-2017):	IP66
Климатическое исполнение (по ГОСТ 15150-69):	УХЛ1
Температура эксплуатации, [°C]:	от -60 до +50
Срок службы светильника, не менее, [лет]:	12
Срок службы светодиодов, не менее, [ч]:	100 000
Гарантийный срок на светильник, [мес.]:	60
Материал оптического элемента:	ПММА
Материал корпуса:	литой под давлением алюминий
Материал рассеивателя:	закаленное стекло
Цвет покраски:	-
Габаритные размеры, не более, [мм]:	352×227×58
Тип крепления:	поворотный кронштейн
Масса, [кг]:	3
Стойкость к микросекундным импульсам большой энергии по СТБ МЭК 61000-4-5-2006 (IEC 61000-4-5:2005), L/N-Pe, [кВ]:	15
Стойкость к микросекундным импульсам большой энергии по СТБ МЭК 61000-4-5-2006 (IEC 61000-4-5:2005), L-N, [кВ]:	6