



Электронная документация

АЛЮМИНИЕВЫЙ ПРОФИЛЬ

PLINTUS-H58-F-2000 WHITE

ОПИСАНИЕ

- Встраиваемый двухкомпонентный профиль-плинтус для создания эффекта парящей стены, выполненный в белом цвете.
- Экран и заглушки поставляются отдельно.

ПРИМЕНЕНИЕ

- Профиль-плинтус для подсветки пола создает мягкое свечение по периметру помещения, эффект парящей стены.
- Создание световых линий.
- Для светодиодных лент шириной до 8 мм.



8 мм



Встраиваемый



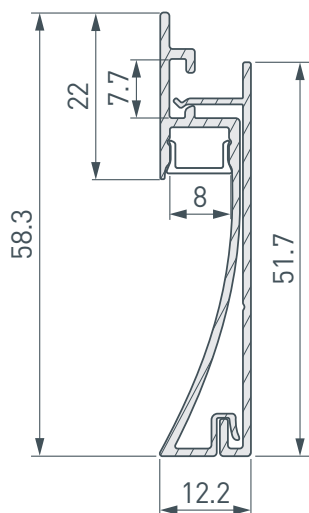
Белый

ПАРАМЕТРЫ

Артикул	045297
Модель	PLINTUS-H58-F-2000 WHITE
Цвет	 белый
Покрытие	порошковая окраска
Форма (сечение)	с фланцем
Назначение	для плинтуса
Размеры профиля	2000×12.2×58.3 мм
Ширина площадки для лент	8 мм
Рассеиваемая (отводимая) тепловая мощность* на 1 м	20 Вт

* При использовании светодиодных лент и линеек.

ЧЕРТЕЖ

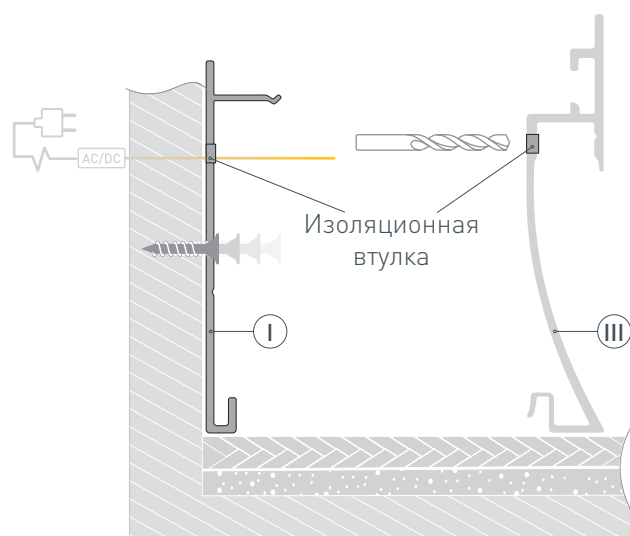


РУКОВОДСТВО ПО МОНТАЖУ ПРОФИЛЯ

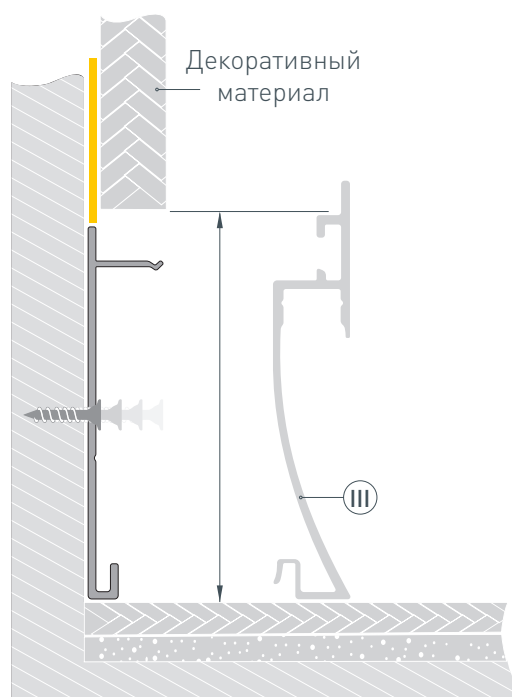
Необходимые компоненты:



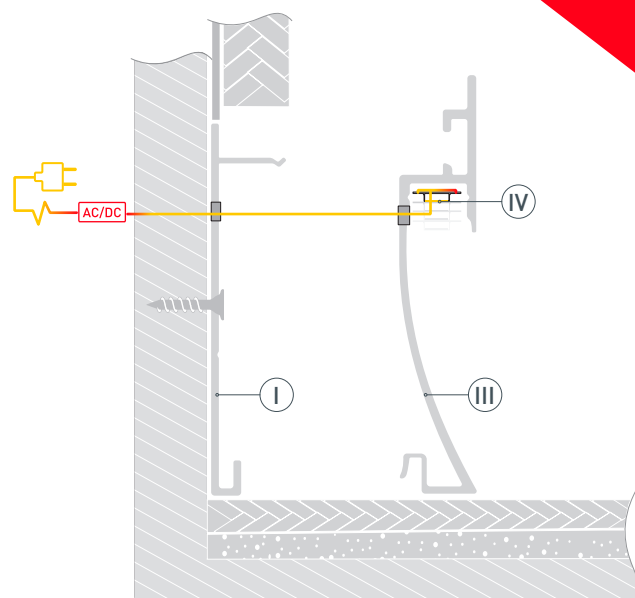
- 1 / Выведите кабель от блока питания для светодиодной ленты. Просверлите отверстия в профиле-плинтусе (III) и в монтажной планке (I) для вывода кабеля от блока питания для светодиодной ленты. Зафиксируйте в отверстиях проходные изоляционные втулки. Пропустите кабель от блока питания через изоляционную втулку в монтажную планку (I) и зафиксируйте монтажную планку (I) на поверхности.



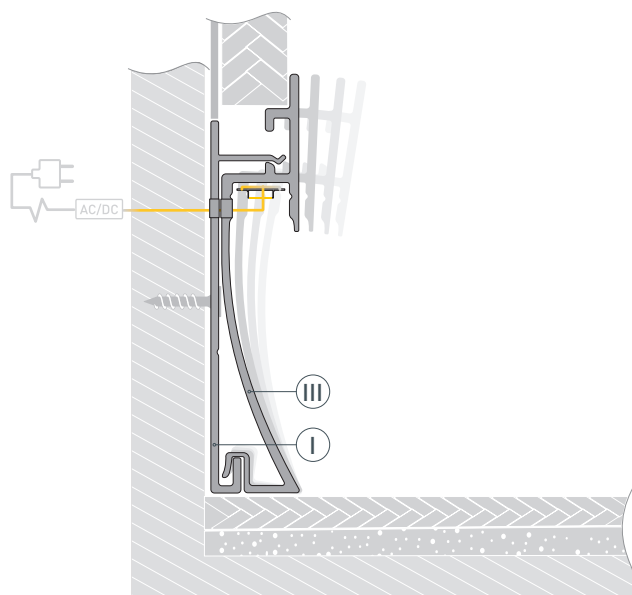
- 2 / С помощью клея либо строительной смеси зафиксируйте на стене декоративный настенный материал. При установке учитывайте высоту, на уровне которой приставляется часть профиля-плинтуса (III) под декоративный материал.



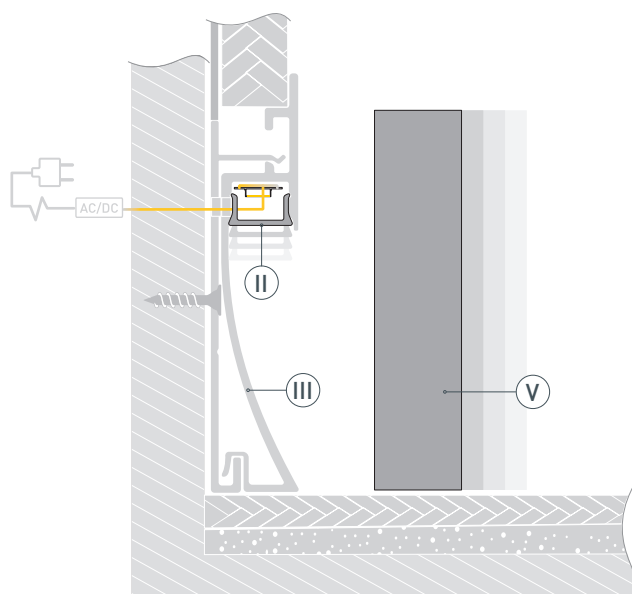
- 3** / Обезжирьте поверхность профиля-плинтуса (III) перед установкой светодиодной ленты. Установите светодиодную ленту (IV) на профиль-плинтус (III) и подключите ее к кабелю питания, строго соблюдая полярность, обозначенную на плате светодиодной ленты. Максимально допустимая для подключения длина отрезка светодиодной ленты указана в инструкции к светодиодной ленте. Для обеспечения равномерного свечения ленты по всей длине рекомендуется подавать питание на светодиодную ленту с двух сторон. После проверки исправности работы оборудования — отключите его перед дальнейшими этапами монтажа.



- 4** / Установите профиль-плинтус (III) на монтажную планку (I) до щелчка.



- 5** / Установите на профиль-плинтус (III) экран (II) и заглушки (V).



СОПУТСТВУЮЩИЕ ТОВАРЫ И АКСЕССУАРЫ

Приобретаются отдельно

Экран



045438
PLINTUS-H54-2000 Opal

Заглушка



046161
PLINTUS-H58-F WHITE