

arlight[®]

ПРОФИЛИ KLUS-POWER

KLUS-POWER-
RW70FS-2000 ANOD

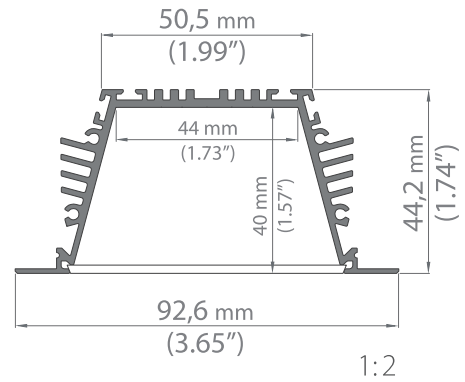
KLUS-POWER-
W70-2000 ANOD,
KLUS-POWER-
W70-BASE-2000 ANOD

ЛИНИИ СВЕТА

KLUŚ

Мощный свет

KLUS-POWER-RW70FS-2000 ANOD



ПРОФИЛЬ
KLUS-POWER-
RW70FS-2000 ANOD

длина

ширина светодиодной
ленты

обработка поверхности

артикул



1 м (стандарт)
2 м (стандарт)
3 м **

4 светодиодных ленты
по 10,8 мм, макс. 44 мм

анодированный

019882

ЭКРАНЫ



2 м (стандарт)
3 м *

матовый

019886

полуматовый

019943

прозрачный

019942

ЗАГЛУШКИ

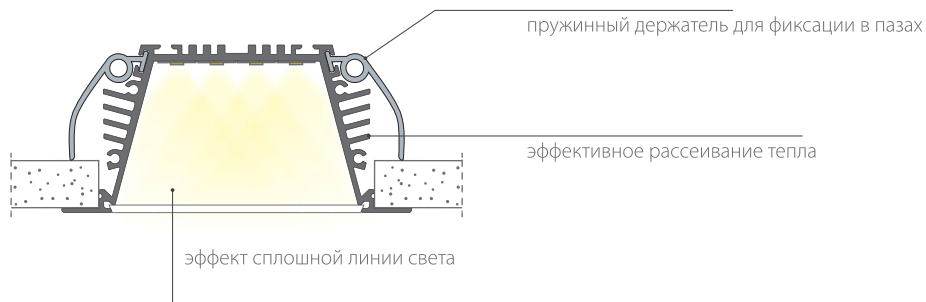
019891 – стандартная

019890 – металлизированная



ПРУЖИННЫЙ ДЕРЖАТЕЛЬ

016025



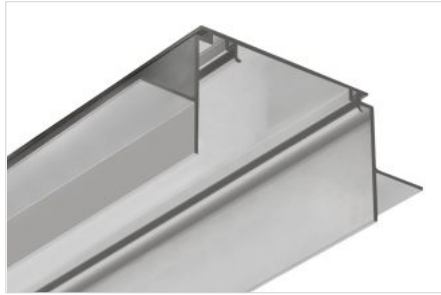
* Доступно по согласованию с отделом продаж

** На заказ

KLUS

Профиль-держатель

TEK-POWER



019884



019885

Описание



● Профиль-держатель предназначен для создания точных пазов в потолках и других поверхностях из гипсокартона. Его уникальная конструкция позволяет установить в него профиль POWER, используя установочные скобы (2 пары скоб на 1 м профиля). Скобы помещаются в специальные пазы в профиле-держателе TEK-POWER, затем в него вставляется и защелкивается профиль POWER.

● Профиль-держатель TEK-POWER может быть дополнен полипропиленовыми заглушками. Профиль-держатель TEK-POWER устанавливается путём прикручивания его фланцев к направляющим потолка или стен. Высота от фланца до верхнего края равна 12 мм (арт. 019884) или 16 мм (арт. 019885), что соответствует стандартной толщине гипсокартона.

Применение

● Профиль-держатель для встраиваемой установки профиля POWER.

Сопутствующие товары

Профиль	Заглушки	Установочная скоба
 019881	 019889 019888	 019880

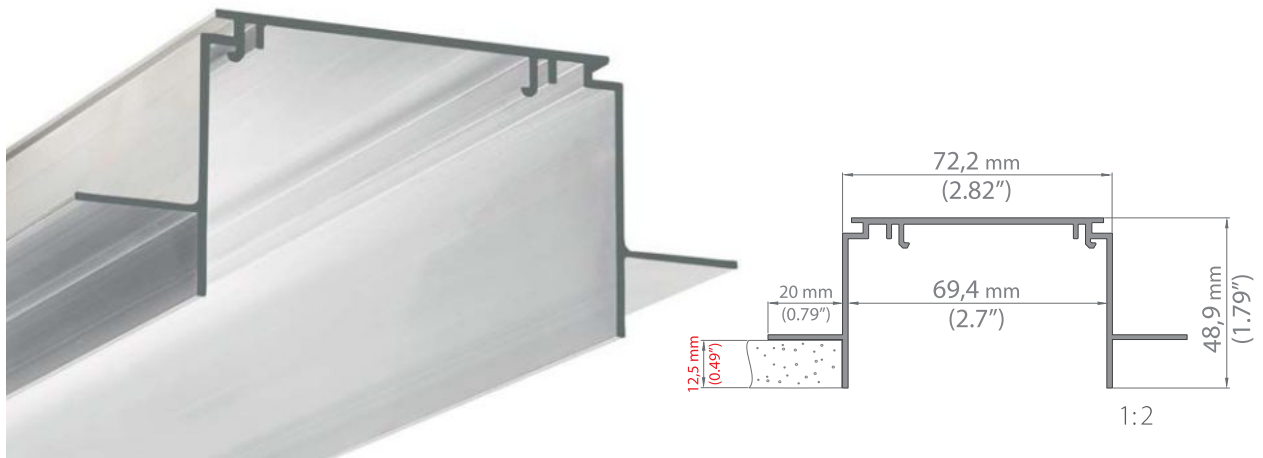
Технические характеристики

● Доступная длина: 1 м / 2 м / 3 м* (может разрезаться на отрезки нужной длины)
* По согласованию с отделом продаж

● Материал: профиль – алюминий, заглушки – полипропилен (PP), скоба – сталь.

KLUŚ Профиль-держатель

TEK-POWER



ПРОФИЛЬ
TEK-POWER-
RW70F-GH13-2000

длина

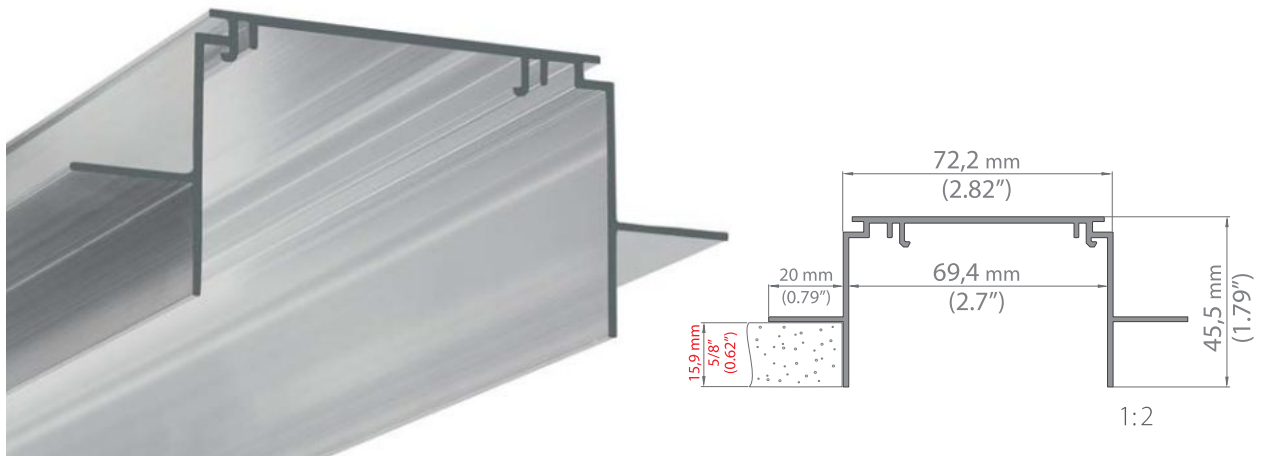
обработка поверхности

артикул

1м (стандарт)
2м (стандарт)
3м *

неанодированный
(необраб. алюминий)

019884



ПРОФИЛЬ
TEK-POWER-
RW70F-GH16-2000

длина

обработка поверхности

артикул

1м (стандарт)
2м (стандарт)
3м *

неанодированный
(необраб. алюминий)

019885

ЗАГЛУШКА

019892

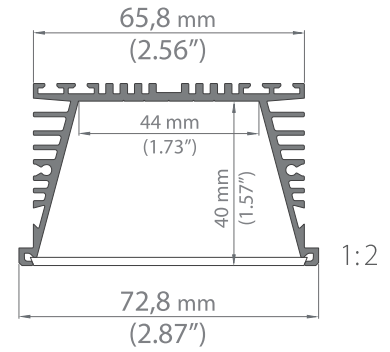


* На заказ

KLUS

Мощный свет

KLUS-POWER-RW70F-2000 ANOD



ПРОФИЛЬ
KLUS-POWER-
RW70F-2000 ANOD

длина

ширина светодиодной
ленты

обработка поверхности

артикул



1м (стандарт)
2м (стандарт)
3м **

4 светодиодных ленты
по 10,8 мм, макс. 44 мм

анодированный

019881

ЭКРАНЫ



2м (стандарт)
3м *

матовый

019886

полуматовый

019943

прозрачный

019942

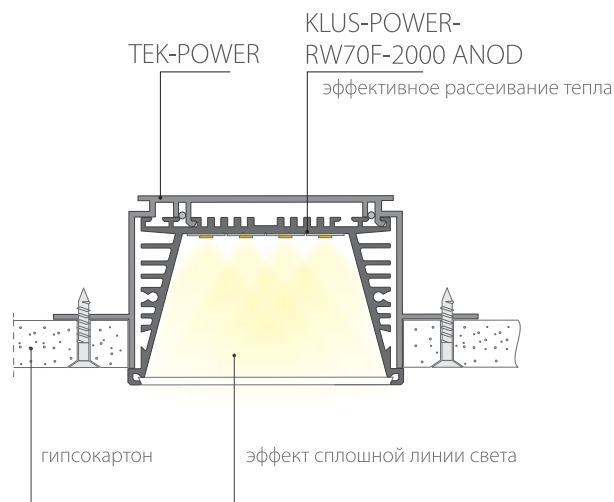
ЗАГЛУШКА

019889

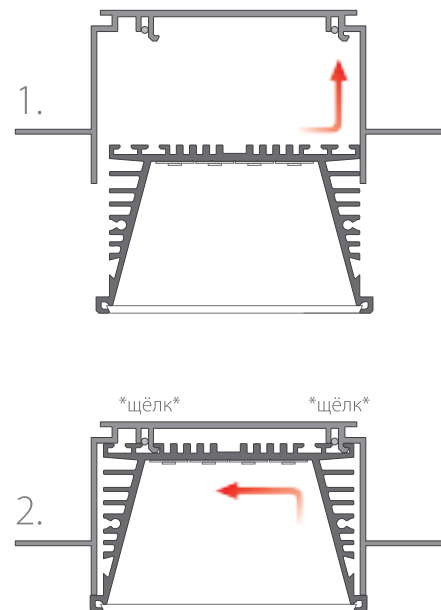


УСТАНОВОЧНАЯ СКОБА

019880



безопасное и надежное соединение
при помощи скоб



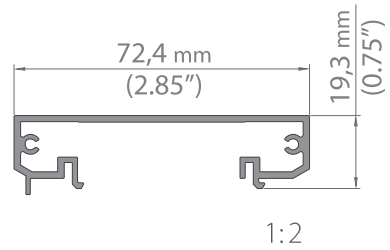
* Доступно по согласованию с отделом продаж

** На заказ

KLUS

Профиль-держатель

KLUS-POWER-W70-BASE-2000 ANOD



ПРОФИЛЬ
KLUS-POWER-
W70-BASE

длина

обработка поверхности

артикул

1м (стандарт)
2м (стандарт)
3м *

анодированный

019883

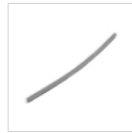
ЗАГЛУШКА

019897



УСТАНОВОЧНАЯ СКОБА

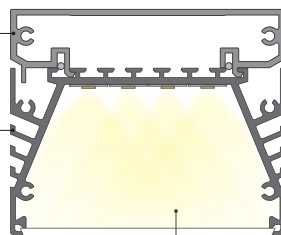
019880



KLUS-POWER-W70-
BASE-2000 ANOD

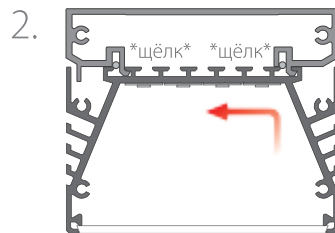
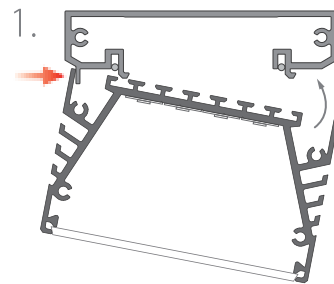
KLUS-POWER-W70-
2000 ANOD

эффективное
рассеивание тепла



эффект
сплошной световой линии

безопасное и надежное соединение
при помощи скоб

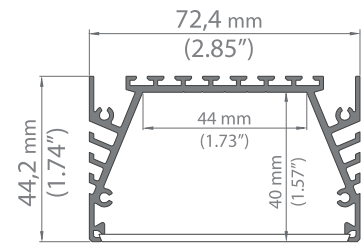


* На заказ

KLUS

Мощный свет

KLUS-POWER-W70-2000 ANOD



1:2

ПРОФИЛЬ
KLUS-POWER-
W70-2000 ANOD

длина

ширина светодиодной
ленты

обработка поверхности

артикул



1 м (стандарт)
2 м (стандарт)
3 м **

4 светодиодных ленты
по 10,8 мм, макс. 44 мм

анодированный

019879

ЭКРАНЫ



2 м (стандарт)
3 м *

матовый

019886

полуматовый

019943

прозрачный

019942

ЗАГЛУШКА

019887



ПРУЖИННЫЙ ДЕРЖАТЕЛЬ

016442



016030



УСТАНОВОЧНАЯ СКОБА

019880



* Доступно по согласованию с отделом продаж

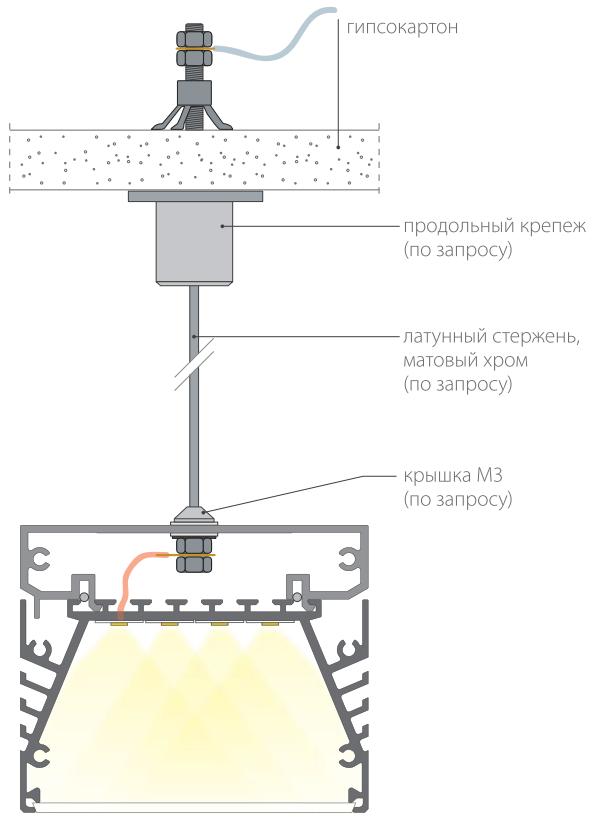
** На заказ

KLUS

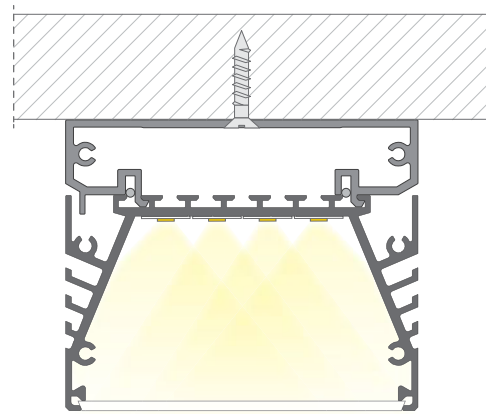
Мощный свет

KLUS-POWER-W70-2000 ANOD,
KLUS-POWER-W70-BASE-2000 ANOD

A



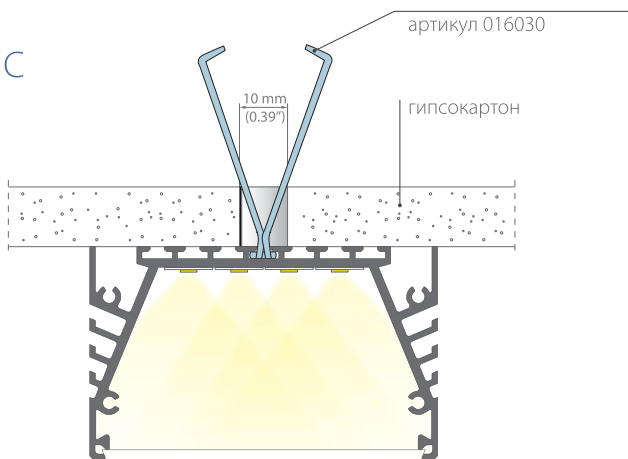
B



Пружинный держатель
для установки на плоскости

Пружинный держатель
для установки в паз

C



D

